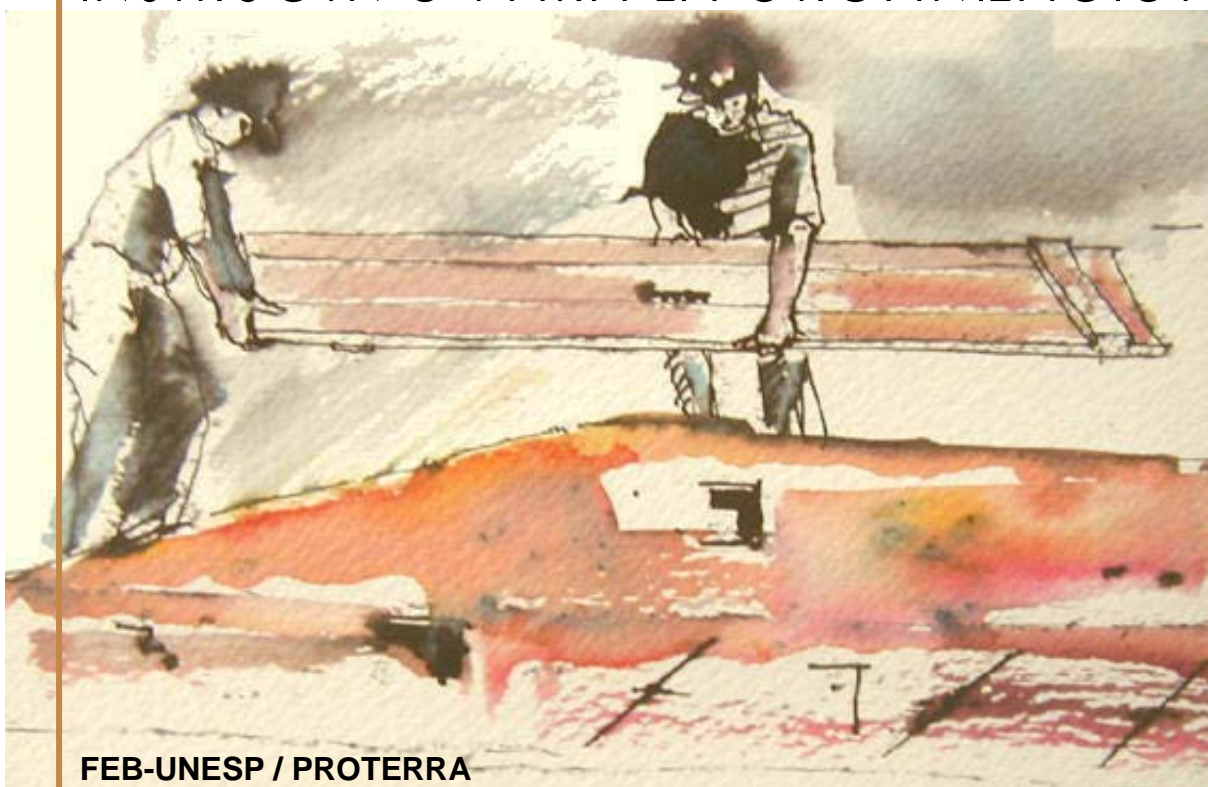


Célia Neves  
Obede Borges Faria  
(Coordinadores)

# TALLERES PROTERRA

INSTRUCTIVO PARA LA ORGANIZACIÓN



Célia Neves (Coord.)  
Obede Borges Faria (Coord.)  
Ana Paula Milani  
Ariel González  
Lucía Esperanza Garzón  
Luis Fernando Guerrero Baca  
Márcio Vieira Hoffman  
Ramón Aguirre  
Rodolfo Rodontaro

# TALLERES PROTERRA

## INSTRUCTIVO PARA LA ORGANIZACIÓN

Bauru-SP  
FEB-UNESP / PROTERRA  
2011

Traducción de los textos en portugués para el español:

**Célia Neves**, con revisión de **Rodolfo Rotondaro** y **Luis Fernando Guerrero Baca**

Diagramación: **Célia Neves** y **Obede Borges Faria**

Portada: **Obede Borges Faria**, con la acuarela "A muda" de **Alexandre Bastos**

### **Créditos de las fotografías e ilustraciones**

**Figura 1:** Rodolfo Rotondaro

**Figuras 2, 3, 4, 5, 6, 7 y 8:** Ramón Aguirre

**Figura 9:** Célia Neves

**Figuras 10 y 11:** Márcio Vieira Hoffman

**Figuras 12, 13, 14 y 15:** Lucia Garzon

**Figuras 16 y 17:** Luis Fernando Guerrero Baca

**Figuras del glosario:** fuentes diversas

### **UNESP – Universidade Estadual Paulista “Júlio de Mesquita Filho”**

Reitor: Prof. Tit. Herman Jacobus Cornelis Voorwald

Vice-Reitor (no exercício da Reitoria): Prof. Tit. Júlio Cezar Durigan

#### **Faculdade de Engenharia – Campus de Bauru**

Diretor: Prof. Adj. Jair Wagner de Souza Manfrinato

Vice-Diretor: Prof. Dr. José Ângelo Cagnon

#### **Departamento de Engenharia Civil**

Chefe: Prof. Dr. Obede Borges Faria

Vice-Chefe: Prof. Dr. Carlos Eduardo Javaroni

720                    Talleres Proterra – Instructivo para la organización /  
T253                    Célia Neves y Obede Borges Faria, coordinadores. --  
                                  Bauru : FEB-UNESP / PROTERRA, 2011.  
                                  67 p. il.

Varios autores  
ISBN 978-85-64472-02-0

1. Arquitectura y Construcción con tierra. 2.  
Técnicas constructivas. I. Neves, Célia. II. Faria,  
Obede Borges. III. Título.



**Faculdade de Engenharia de Bauru**

UNESP – Universidade Estadual Paulista “Júlio de Mesquita Filho”

Av. Eng. Luiz E. C. Coube, 14-01

17033-360 Bauru – SP (Brasil)

[www.feb.unesp.br](http://www.feb.unesp.br)



**RED IBEROAMERICANA PROTERRA**

**REDE IBERO-AMERICANA PROTERRA**

[www.redprotterra.org](http://www.redprotterra.org)

# TALLERES PROTERRA

## INSTRUCTIVO PARA LA ORGANIZACIÓN

El presente documento propone ser una guía operativa exclusiva para los organizadores de encuentros de capacitación en construcciones con tierra que puedan ser replicados por universidades u otras unidades de enseñanza para la capacitación de recursos humanos y difusión de las técnicas constructivas con tierra.



# TERRA

PRO

PROTERRA fue creado en octubre de 2001 como un Proyecto de Investigación del CYTED – Programa de Ciencia y Tecnología para el Desarrollo. En febrero de 2006, se concluye el proyecto de investigación y se inicia la Red Iberoamericana PROTERRA, una colectividad de cooperación técnica que promueve la arquitectura y construcción con tierra en Iberoamérica a través de actividades de capacitación y transferencia de tecnología, además de otras acciones y la generación de diversas publicaciones.

Coordinación PROTERRA 2011 – 2014: Dra. Arq. Mariana Correia  
(ESG – Portugal)

Coordinación PROTERRA 2008 – 2011: Dr. Arq. Luis Fernando Guerrero Baca  
(UAM-Xochimilco – México)

Coordinación PROTERRA 2001 – 2008: M. Sc. Ing. Célia Maria Martins Neves  
(CEPED – Brasil)

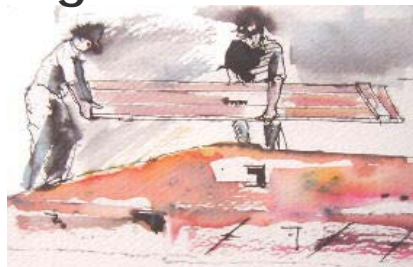
**Consejo Consultivo:** M. Sc. Ing. Célia Maria Martins Neves (Rede TerraBrasil – Brasil)  
(2009 – 2012) Dr. Ing. Julio Vargas Newman (PUCP – Perú)  
Arq. Lucía J. E. C. Garzón (TECNOTERRA – Colombia)  
Dr. Arq. Luis Fernando Guerrero Baca (UAM-Xochimilco – México)  
Arq. Rodolfo Rotondaro (FADU/UBA – Argentina)

**Consejo Científico:** **Miembros de PROTERRA**  
(2009 – 2012) Dr. Ing. Marcial Blondet (Escuela de Posgrado, PUCP – Perú)  
Dr. Ing. Obede Borges Faria (FEB/UNESP – Brasil)  
Prof. Arq. Rafael Mellace (FAU/UNT – Argentina)  
Prof. Arq. Hubert Guillaud (CRATerre/EAG – Francia)  
Dr. Arq. Silvio Ríos (Universidad Nacional de Asunción – Paraguay)

**Especialistas colaboradores**

Ing. Mónica Bahamondez (ICOMOS/ISCEAH – Chile)  
Rest. Carolina Castellanos (Consultora UNESCO – México)  
Dra. Nuria Sanz (Oficina de Patrimonio Mundial - UNESCO)  
M. Sc. Jeanne-Marie Teutónico (Instituto Getty – USA)

## Agradecimientos



Los coordinadores agradecen a los autores y a los siguientes colaboradores:

**ALEXANDRE BASTOS**, pela acuarela intitulada "A muda" y gentilmente cedida para ilustrar la portada de este trabajo.

**RODOLFO ROTONDARO** y **LUIS FERNANDO GUERRERO BACA**, por la revisión de la traducción para el español.

# SUMARIO



<b>1. INTRODUCCIÓN</b>	<b>9</b>
<b>2. GESTIÓN</b>	<b>10</b>
2.1 Recursos financieros	10
2.2 Construcción de un espacio físico perdurable de uso social	10
2.3 Coordinación	11
2.4 Difusión	11
2.5 Las áreas de trabajo para la organización	12
2.6 Tareas previas	12
2.7 Gente contratada para facilitar la tarea	13
2.8 Logística	13
2.9 Registro	13
2.10 Material para entregar a los participantes	14
2.11 Certificado	14
<b>3. PROGRAMACIÓN</b>	<b>15</b>
3.1 Caracterización y selección de suelos	15
3.2 Adobe	17
3.3 Bóvedas	18
3.4 Bloques de tierra comprimida - BTC	18
3.5 Tapia	19
3.6 Técnicas Mixtas	20
3.7 Revestimientos	22
<b>4. PREVISIONES</b>	<b>24</b>
4.1 Caracterización y selección de suelos	26
4.2 Adobe	27
4.3 Bóvedas	29
4.4 Bloques de tierra comprimida - BTC	34
4.5 Tapia	35
4.6 Técnicas Mixtas	38
4.7 Revestimientos	42
<b>5. ACTIVIDADES COMPLEMENTARIAS</b>	<b>44</b>
5.1 Concurso fotográfico con cámara digital	44
5.2 Almuerzos y cenas de camaradería	44
<b>ANEXOS</b>	
<b>Anexo 1</b> – Ficha del taller de Selección de Tierra	45
<b>Anexo 2</b> – Fichas de evaluación de los talleres	47
<b>Anexo 3</b> – Sugestión para la programación de los Talleres PROTERRA	51
<b>Anexo 4</b> – Otra sugestión de taller: Celebración de la tierra	53
<b>Anexo 5</b> – Bases del concurso de fotografía digital	56
<b>Anexo 6</b> – Glosario	58
<b>Currículo de los autores y colaboradores</b>	67

## Sugestión para citación de este trabajo:

NEVES, Célia; FARIA, Obede Borges (Coord.). **Talleres PROTERRA**: instructivo para la organización. Bauru, SP: FEB-UNESP/PROTERRA, 2011. 67p.

# PRESENTACIÓN

***El*** presente libro, el “manual”, es un excelente resultado del trabajo en equipo y en cooperación de varios miembros de la Red Iberoamericana PROTERRA.

El principal objetivo de “Talleres PROTERRA” es contribuir para una mayor eficiencia operativa en el planeamiento y organización de talleres prácticos de construcción con tierra. Abordando la logística previa y gestión de talleres, su programación, las recomendaciones técnicas y las posibles actividades complementares asociadas, este libro contribuye con claras directrices y sugerencias para la realización de talleres.

De esa manera, el libro valoriza el saber local integrado en el ámbito Iberoamericano, repensando su adecuación a la actualidad. Al potenciar la difusión de la cultura constructiva local, se convierte en una herramienta indispensable en la transferencia de conocimiento, en respuesta a uno de los principales objetivos de la Red Iberoamericana PROTERRA.

El notable trabajo realizado por los coordinadores, Célia Neves y Obede B. Faria, además de los autores y colaboradores Ana Paula Milani, Ariel González, Lucía Garzón, Luís Fernando Guerrero Baca, Márcio Hoffmann, Ramón Aguirre y Rodolfo Rotondaro, en la realización de “Talleres PROTERRA”, demuestran el empeño ejemplar del esfuerzo compartido, en la búsqueda de un resultado colectivo.

Como vehículo de transferencia operativa, se pretende que este manual sea profusamente utilizado por la comunidad en general. La Red Iberoamericana PROTERRA apoya su difusión y utilización, siempre que sean garantizados los créditos de los coordinadores y autores.

Vila Nova de Cerveira – Portugal, septiembre de 2011.

*Arquitecta Mariana Correia*  
*Coordinadora de la Red Iberoamericana PROTERRA*

**OBS.:** Las directrices y recomendaciones contenidas en este libro, se deben considerar como sugerencias operativas. Cualquier cambio en ellos, no son responsabilidad de los autores, ni tampoco de la Red Iberoamericana PROTERRA.



## 1. INTRODUCCIÓN

**L**os Talleres PROTERRA tienen como objetivo generar un encuentro de capacitación y transferencia tecnológica enfocado a la construcción con tierra. El fin es dar a conocer estas técnicas constructivas, difundirlas entre la comunidad en general para la apropiación de la misma, ya sea desde el usuario interesado en habitarla, pasando por el profesional interesado en aplicarla a sus obras, llegando hasta el trabajador de la construcción que se capacitará para una especialización redituable.

Una búsqueda relevante es la vinculación del ámbito académico y el ámbito social. Generalmente es difícil el acercamiento de la sociedad a la universidad, en la cual se considera que se forma, capacita, investiga y trabaja para dar respuestas, las cuales no siempre tienen el impacto social necesario. Los Talleres PROTERRA se vinculan con el ámbito académico “sacándolo” del espacio físico universitario, para coincidir en un lugar común con el resto de la sociedad, mediante cursos con modalidades académicas que incorporan las tareas de campo complementadas con las investigativas.

Uno de sus principales objetivos es sacar a los universitarios de las universidades “a tomar aire”, vinculándolos con el medio social y, como contraparte, acercan a los albañiles, autoconstructores, comunidad en general, a reconocer en la universidad un espacio de acción.

Una de las premisas fundamentales es la multiplicidad de técnicas que se puede enseñar en los Talleres PROTERRA, ya que son muchas y complementarias las técnicas constructivas con tierra. Es por esto que resulta fundamental mostrar su funcionamiento y ejecución conjunta, puesto que no se trata de técnicas individuales, sino de un concepto integral para construir un hábitat. Por esto, las técnicas no se ejecutan sobre paneles individuales aislados, lo que se construye en una obra íntegra, un espacio físico perdurable de uso social. Por esto mismo, se recomienda, cuando sea posible, planear los talleres como un momento de la ejecución de un proyecto más completo.

Una de las facetas más ricas del encuentro es el intercambio personal de saberes, tanto de los que están en el rol de aprendices, como de los capacitadores. El encuentro en el mismo ámbito de distintas técnicas y modos de aplicarlas favorece la complementariedad de las mismas promoviendo la creatividad para poder combinarlas entre sí o modificarlas libremente dando pie a un espacio espontáneo de experimentación multisectorial. Esta manera de abordar holísticamente la temática complementa asimismo lo puramente técnico con un modo alternativo de habitar en un mundo en permanente cambio.

Es fundamental recordar que se trata de una obra arquitectónica que está siendo ejecutada y como tal tiene tareas previas y debe ser terminada. El taller de capacitación puede cumplir sólo una fase de esta ejecución de obra, apropiada para enseñar las técnicas y no considera, las tareas previas a esta fase, ni la finalización de la obra.



## 2. GESTIÓN

**E**n este capítulo se relacionan algunas actividades y previsiones que deben ser consideradas al organizar los Talleres PROTERRA, desde los recursos financieros hasta los certificados de participación y conclusión.

### 2.1 RECURSOS FINANCIEROS

Los organizadores deben elaborar el presupuesto, lo más detallado posible, teniendo en cuenta la necesidad de recursos financieros para la organización y divulgación del evento, para la adquisición de materiales, para el transporte, confección de moldes, adecuación del espacio físico y elaboración de cartillas, entre otras actividades.

Los instructores PROTERRA no reciben honorarios por sus servicios. Se debe coordinar con ellos para determinar cuáles son los gastos necesarios a cubrir por los organizadores y cuáles pueden ser absorbidos por las instituciones a las que pertenecen los instructores (alojamiento, comidas, pasajes, etc).

### 2.2 CONSTRUCCIÓN DE UN ESPACIO FÍSICO PERDURABLE DE USO SOCIAL (¿OBRA ESCUELA<sup>1</sup>?)

Se recomienda buscar un espacio físico real perdurable que sea de uso social común, completando la idea de transferencia tecnológica, ya que de esta manera un espacio visitado frecuentemente por integrantes de la comunidad favorece la apropiación de las técnicas y se convierte en un espacio de referencia y consulta sobre las mismas.

Se recomienda contactar a un particular o institución interesada en colaborar con el evento, teniendo como beneficio la realización de una parte de su construcción por parte de los talleristas y la capacitación de su propia mano de obra para la continuación de los trabajos. Para ello es importante realizar acuerdos claros (incluso la firma de un sencillo documento compromiso), en donde se especifique de qué se hace cargo cada parte.

Para esto, es necesario tener respuestas para las tres preguntas que se presentan a continuación.

#### a) ¿Quién va a continuar esta tarea?

Se debe tener en cuenta que estamos trabajando con técnicas desconocidas para la comunidad, la ausencia previa de la demanda de estas técnicas propicia la inexistencia de obreros que sepan ejecutarlas. Esta ausencia de mano de obra capacitada es uno de los principales motores de la capacitación: hay que convocar y, si es necesario, pagar el jornal a trabajadores de la construcción interesados en aprender a construir con estas técnicas, poner particular interés en que ellos aprendan con precisión los detalles

<sup>1</sup> Es una obra que tiene como fin una utilidad concreta (vivienda, aula, parador de transporte, centro comunitario, etc.) en la que sus propietarios acepten la participación total o parcial de talleristas.

técnicos, para que sean ellos mismos los que continúen con la ejecución de la obra y sean remunerados por esto.

**b) ¿Con qué recursos se continua la ejecución de la obra?**

Como cualquier ejecución de obra, hay la demanda de materiales, mano de obra y tareas administrativas. Es fundamental tener en cuenta los factores de tiempo del término de la obra.

**c) ¿En qué tiempo se terminará la obra?**

Los puntos descriptos anteriormente son fundamentales para determinar en qué tiempo se terminará la obra, ya que, si por ejemplo, la construcción queda en manos de un equipo de voluntarios, difícilmente se pueda adquirir un buen ritmo de trabajo, debido a que la falta de experiencia en la ejecución de la obra o disponibilidad de tiempo de los mismos, pueden atrasar su finalización. Por eso es fundamental capacitar trabajadores de la construcción porque ellos lo entenderán puesto que ya conocen las formas propias para laborar en este rubro.

La disponibilidad del recurso económico para la ejecución también será un condicionante, como en cualquier obra de construcción.

## 2.3 COORDINACIÓN

Le gestión de coordinación debe comenzar al menos con tres meses de antelación, teniendo un incremento de actividad en el último mes. Al coordinador le corresponden las articulaciones, reuniones institucionales, construcción de los acuerdos y responsabilidades, contrataciones, etc.

## 2.4 DIFUSIÓN

Este evento, dirigido a diversos sectores de la comunidad, debe garantizar su difusión y llegada de la información por los canales adecuados a todos los sectores con un lenguaje comprensible a cada uno de ellos. Es así que se recuerda los sectores académicos (alumnos y docentes), ONGs, empresas constructoras, albañiles, microemprendimientos, profesionales independientes, autoconstructores, futuros usuarios y “compradores” de la tecnología (habitantes de las viviendas) etc.

La información que se difundirá será la misma para todos los medios, pero considerando que a cada uno de los sectores se interesa por diferentes puntos de vista de la propuesta. Es por esto que, la información dirigida al ámbito académico, la que se hará por los propios medios de comunicación que este ámbito ya tiene, resultará más atractivo desde lo técnico innovativo, desde la calidad académica de los capacitadores, desde la aplicación directa de los conocimientos, de la vinculación en la práctica con el resto de la sociedad.

Al la mayor parte de la comunidad se abordará desde la facilidad de la aplicación de la técnica, las virtudes de la tierra como sistema constructivo tradicional de la región, las características de acondicionamiento térmico de una obra hecha con tierra, el bajo costo del m<sup>2</sup> de construcción, la solidaridad para la construcción de un espacio común, etc.

En los medios locales y regionales (radio televisión), se recomienda comenzar la difusión 20 días antes del encuentro y fortalecerla los últimos 5 días. También se debe convocar a estos medios para que estén presentes en las instancias más importantes del encuentro para su difusión.

### **a) Antes y durante el evento**

Las redes cibernéticas son una herramienta de divulgación muy útil y por eso el medio propio de los Talleres PROTERRA deberá ser un espacio en Internet (página, *blog*, *space*), un sistema que sea de acceso público, editable y de manejo de la persona que esté a cargo de su mantenimiento. Aquí se encontrará toda la información que atañe directamente al evento, tales como:

- Descripción del evento
- De quienes lo organizan
- De quienes dictan el curso
- Lista con *links* de quienes colaboran, adhieren, coordinan, etc.
- Imágenes del proyecto arquitectónico
- Cronograma
- Ubicación del lugar de prácticas, charlas, reuniones, visitas (no sólo con la dirección escrita, sino también planos orientativos, lo más claro posible)
- N° de teléfono donde encontrar los organizadores de los Talleres PROTERRA
- Antecedentes de los Talleres PROTERRA (ediciones anteriores. Como link o como texto y artículo dentro de la página)
- Inscripción *on line*.

Entre otras ideas que pueden enriquecer el vínculo con los visitantes del espacio Internet, se destacan:

- *Links* de interés relacionados
- *Wall paper* para descargar relacionado con el Talleres PROTERRA
- Datos útiles sobre albergues, hoteles, transporte urbano (paradas, precios de los pasajes, terminales de transporte).

### **b) Posterior al evento**

- Publicación de los trabajos teóricos
- Publicación de fotografías
- Facilitar el espacio para las opiniones
- Encuesta; evaluación

Este espacio también se utilizará para divulgar y recibir las fotografías del concurso fotográfico, descrito más adelante, que se puede realizar en los días de actividad.

## **2.5 LAS ÁREAS DE TRABAJO PARA LA ORGANIZACIÓN**

En cuanto a la organización física de la obra se debe planificar el uso de los espacios para que no se superpongan actividades y cada sector de capacitación tenga acceso cómodo a los materiales y herramientas. Si bien la organización tiene algunas semejanzas con una obra de construcción común, se debe contemplar el espacio para la cantidad de gente que intervenga y la seguridad de la misma. Si bien la logística tiene el mismo esquema, se debe tener en cuenta la complejidad propia del cambio de función: lo prioritario es capacitar y lo secundario es producir.

## 2.6 TAREAS PREVIAS

Existe una fase anterior a la ejecución de las diversas técnicas de construcción en tierra: diseño de la obra, replanteo, cimentaciones, pisos, en algunos casos estructuras portantes, etc. que deben estar listos a la hora de comenzar la práctica de transferencia. Es fundamental considerar los tiempos de ejecución y costos de esta fase, para que todo esté en condiciones para el evento.

En los ítems siguientes, se describen las tareas que deben ser ejecutadas antes de los talleres.

## 2.7 GENTE CONTRATADA PARA FACILITAR LA TAREA

En función de la obra propuesta en cada Taller PROTERRA, puede ser necesario tener en obra un plantel estable de albañiles capacitados y con espíritu de cooperación y docencia para brindar apoyo a todas las actividades que requieran cierta destreza manual. Esas personas forman parte de la capacitación y deben ser consideradas desde los primeros momentos de la organización.

## 2.8 LOGÍSTICA

La organización debe tenerse en cuenta en todos los niveles.

El traslado de los instructores. Los horarios y disponibilidades de transporte para tal fin deben ser ajustados para evitar pérdidas de tiempo, desencuentros o retrasos.

Los participantes del evento deben tener en claro dónde se realizan las actividades y cómo trasladarse, por diferentes medios, de un punto a otro, de los establecidos para el desarrollo de los Talleres PROTERRA.

Debe considerarse la necesidad constante de traslado de elementos relativos a la obra propiamente dicha, herramientas, materiales, etc. y de otros objetos relacionados con las charlas y exposiciones (proyectores, computadoras, paneles, etc).

Se debe tener en cuenta el aseguramiento de toda persona que ingrese a la obra, para ello se deberá verificar si las instituciones intervinientes tienen algún acuerdo con compañía aseguradora que pueda extenderse o bien ampliar el seguro de obra; en el último de los casos deberá contratarse un seguro *ad hoc*.

## 2.9 REGISTRO DOCUMENTAL

Se debe realizar el registro, documentación y evaluación de estas jornadas. Se ha de contar con personas convocadas especialmente para tal fin ya que la efervescencia de actividades obliga a una particular atención constante de registro de múltiples cosas que pasan al mismo tiempo. Los medios de documentación son: **filmación**, **fotografía** y **grabación de audio**.

En el anexo 2 se presentan dos fichas para evaluación de los talleres. Una, corresponde a la evaluación por los asistentes y debe ser llenada en cada taller; la otra corresponde a la evaluación de los instructores de cada taller, con el resumen de las repuestas de la fichas de los asistentes y la programación efectivamente realizada.

## 2.10 MATERIAL PARA ENTREGAR A LOS PARTICIPANTES

Teniendo en cuenta que no todos los participantes del evento tienen acceso a Internet es importante entregar al inicio del encuentro material gráfico con información sobre los Talleres PROTERRA que contendrá básicamente:

- Descripción del evento
- Quienes lo organizan
- Quienes dictan el curso
- Quienes colaboran, adhieren, coordinan, etc.
- Cronograma de actividades
- Ubicación del lugar de prácticas, charlas, reuniones, visitas (no solo con la dirección escrita, sino también planos de ubicación y recorridos para los accesos, lo más claro posible)
- N° de celular donde encontrar a alguno de los organizadores de los Talleres PROTERRA
- Datos útiles sobre albergues, hoteles, transporte urbano (paradas, precios de los pasajes, terminales de ómnibus)
- Bases del concurso fotográfico, si es que está programado.

Además, se prepara y distribuye la publicación digital **Técnicas de construcción con Tierra**, presentadas en los talleres, y se entrega a los asistentes:

- la ficha **Identificación de la tierra** – Test de campo (anexo 1)
- las fichas **Evaluación del Taller (Asistente)**, una para cada taller que al que va a asistir (anexo 2).

Para los instructores, se entrega la ficha **Evaluación del Taller (Instructor)**, una para cada taller que va a asistir (anexo 2).

## 2.11 CERTIFICADO

Deben ser proporcionados los certificados para los participantes de los Talleres PROTERRA. Se recomienda que éste sea firmado por un representante de la Red Iberoamericana PROTERRA y por un representante de la institución organizadora. El formato del certificado debe ser de acuerdo con las normas de la institución organizadora.

## 3. PROGRAMACIÓN

**E**n cada uno de los talleres PROTERRA es necesario hacer la programación específica de acuerdo con las técnicas que se van a presentar y con las indicaciones de los instructores. Se puede realizar un evento con un tema único o con múltiples temas simultáneos; se pueden desarrollar eventos de un día o de varios días. Los talleres múltiples desarrollados en uno o dos días tienen carácter demostrativo; los talleres de capacitación requieren más tiempo.

A continuación se presenta la programación para la realización de los talleres de demostración de selección de tierra, adobe, bóveda, BTC, tapia, técnicas mixtas y revestimientos. Para cada evento es necesario hacer ajustes debido a cada situación específica. La decisión debe ser tomada por los organizadores junto con los instructores.

Estas programaciones fueron elaboradas por instructores especialistas que participan constantemente en talleres de diversas partes del mundo.

En los Anexos 3 y 4 se hacen sugerencias para la organización de dos tipos de talleres:

- En el Anexo 3, **Talleres PROTERRA**, se presenta la programación del evento con siete diferentes técnicas y duración de dos días y hasta 90 asistentes. En estos, cada participante hace, obligatoriamente, el taller de selección de suelos y puede escoger dos talleres más. Cada taller tiene 3 horas de duración;
- En el Anexo 4, **Celebración de la Tierra**, no se hace una programación fija, ya que se presenta la idea de cómo conceptualizar un evento donde hay un compromiso de los organizadores con una institución para realizar una obra determinada.

Previamente, los organizadores deberán preparar los materiales, espacios y equipamientos necesarios para poder realizar los talleres.

A continuación se presenta el contenido programático de los talleres.

### 3.1 CARACTERIZACIÓN Y SELECCIÓN DE SUELOS

El objetivo principal del taller, además de simplemente lograr la identificación de muestras de suelos, es poner a los participantes en contacto con las dificultades de realización de las tareas, sentir las diferencias de comportamiento de los diferentes tipos de suelos y sensibilizarlos para la importancia de dedicarse a estas prácticas, para perfeccionarse en las técnicas de identificación. Sólo así, serán capaces de seleccionar el suelo más adecuado para cada aplicación.

#### **a) La clase teórica**

La actividad corresponde a la descripción y reflexión sobre los principales ensayos de laboratorio para caracterización de suelos, así como presentar los varios testes de campo que pueden ser hechos, cuando no se tenga acceso a un laboratorio o para preceder los



ensayos de laboratorio. En ese momento debe ser presentado el texto “*Selección de suelos y métodos de control en la construcción con tierra – prácticas de campo*”, de PROTERRA.

Sería deseable que la clase teórica ocurriese en el interior de un laboratorio de mecánica de suelos, para que los participantes puedan observar la complejidad de los aparatos y métodos de laboratorio. Si eso no es posible, al menos debe ser presentado el video “*Algunos ensayos de caracterización de suelos*”, producido por Obede Borges Faria en 2006, con 15 minutos de duración.

### **b) La actividad práctica**

Cada participante recibe una ficha de Identificación de la tierra – Test de Campo (Anexo 1)

Cada grupo de 5 o 6 participantes es responsable de identificar una muestra de suelo (de entre 6 muestras).

Las muestras estarán sobre la mesa en “bachas”, u otro recipiente abierto (muestra zarandeada con zaranda de 5 mm). La otra parte de las muestras, sin zarandear, estará en baldes, debajo de la mesa.

Cada grupo deberá realizar los testes descritos a continuación.

#### **1. Test táctil-visual**

Una bandeja con una muestra sin zarandear, para cada grupo. Separar los granos e identificar la tierra, según: *tamaño de las partículas; color, tacto.*

Con una muestra zarandeada en zaranda nº 40 (0,42 mm), evaluar el *brillo*.

#### **2. Test de la bola - muestra zarandeada en zaranda 5 mm.**

#### **3. Test del vidrio - en el día anterior, los talleristas preparan 1 vidrio para cada muestra – en el taller, ejecutan el test y cada grupo mide las alturas de su muestra preparada en el día anterior.**

#### **4. Test del cordón - 1 placa de vidrio 20 cm x 20 cm o una base de una bandeja metálica de laboratorio, con fondo plano; muestra zaranda 0,42 mm (nº 40).**

#### **5. Test de la cinta.**

#### **6. Test de exudación.**

#### **7. Test de resistencia seca - los talleristas preparan pastillas en los días anteriores y los participantes ejecutan el test durante el taller.**

#### **8. Test del rollo.**

#### **9. Test de la caja - 2 cajas de 60 cm x 8,5 cm x 3,5 cm; los talleristas preparan 1 caja con 1 muestra en el día anterior y preparan 1 caja durante el taller.**

#### **10. Métodos de control – 2 testes de humedad óptima: CEPED y Obede.**



### 3.2 ADOBE

El objetivo principal del taller consiste en adquirir conocimientos básicos sobre la técnica de fabricación de adobes en todas sus etapas: preparación de materiales, equipo, espacios, preparación de mezclas, fabricación de adobes, secado, acopio y control de calidad, mediante una práctica dirigida.

Como objetivos específicos pueden ser citados: 1) Iniciarse en el manejo de la tierra en estado plástico para producir componentes prefabricados; y, 2) Fabricar y evaluar 50 bloques de adobe en dos dimensiones significativas (el bloque clásico rectangular y el bloque cuadrado utilizado en zonas afectadas por sismos).

#### **a) La clase teórica**

El actividad corresponde a la descripción y reflexión sobre los principales aspectos conceptuales de la técnica, su aplicación, etc., con ejemplificación de casos seleccionados, abarcando tres temas principales:

1. La ubicación del adobe dentro de las técnicas de la arquitectura y construcción con tierra.
2. Las características del proceso de producción y control de calidad del adobe a distintas escalas y ambientes, y su utilización en mamposterías portantes y no portantes y en cubiertas en bóveda y en cúpula.
3. La normativa vinculada al bloque de adobe y los alcances de la técnica para el hábitat presente y futuro.

#### **b) La actividad práctica**

1. Visión y reconocimiento de los materiales, moldes, herramientas y áreas de trabajo.
2. Preparación de barro nuevo: una o más mezclas con tierra identificada previamente y fibras vegetales (paja).
3. Fabricación de 25 adobes rectangulares (10 cm x 20 cm x 40 cm) y 25 adobes cuadrados (8 cm x 28 cm x 28 cm), utilizando dos mezclas: una de barro “dormido” preparado antes del taller, y otra de barro nuevo.

*La mezcla del barro “dormido” se prepara 3 o 4 días antes, remojando una o dos veces por día, en cantidad necesaria para fabricar 25 adobes de 10 cm x 20 cm x 40 cm (aproximadamente 0,50 m<sup>3</sup> de barro).*

4. Fabricación de adobes experimentales con otros tipos de tierra, paja y otras mezclas.
5. Explicación del proceso de secado, acopio y traslado de adobes secos.
6. Evaluación del proceso de fabricación (espacios y organización de obra) y de los adobes (aspecto, dimensiones, fisuras, forma, estados hídricos, secado).
7. Reflexiones finales y comparación con materiales y elementos de otras técnicas.

### 3.3 BÓVEDA

El objetivo principal del taller es ofrecer una herramienta de construcción económica y de fácil realización que contribuya al mejor desarrollo comunitario, a través de la difusión de un saber popular del dominio público.

Como objetivos específicos pueden ser citados: 1) Compartir experiencias de la construcción de bóvedas mexicanas auto portantes; 2) Destacar la importancia histórica y cultural como saber popular de dominio público transmitido de generación en generación; 3) Provocar inquietud acerca de la importancia del uso de esta técnica constructiva; 4) Enfatizar el valor estructural de la bóveda a partir de la forma; y, 5) Facilitar el esfuerzo de los constructores y auto-constructores.

#### **a) La clase teórica**

En la clase teórica debe ser hecha una introducción al sistema constructivo, además de su descripción y explicación metodológica.

#### **b) El actividad práctica**

1. Presentación de participantes.
2. Conocimientos de materiales.
3. Asignación de actividades para el desarrollo del taller, en dos grupos 10 personas, como máximo:  
*Grupo 1* - hace mezcla, acarrea material;  
*Grupo 2* - construye la bóveda;
4. Cambio de actividades, grupo 1 construye la bóveda y grupo 2 traslada el material.

### 3.4 BLOQUE DE TIERRA COMPRIMIDA – BTC

El objetivo principal del taller es adquirir conocimientos básicos sobre la técnica de fabricación de bloques de tierra comprimida (BTC) en todas sus etapas: selección de tierra, proceso de fabricación del bloque, dosificación con aglomerante (cemento), la cura, el control de calidad y ejecución de la albañilería.

Como objetivos específicos pueden ser citados: 1) Verificar, en la práctica, la influencia del contenido de arena en la tierra y de la humedad de la mezcla en la fabricación del BTC; 2) Fabricar bloques y evaluar las principales características de los bloques producidos; y, 3) Discutir la ejecución de la albañilería.

#### **a) La clase teórica**

La actividad corresponde al relato de los principales aspectos conceptuales de la técnica y su aplicación, centrándose en los siguientes temas:

1. Las posibilidades de fabricación de BTC en diferentes formas y características de los equipos;
2. El proceso de producción, la cura, el apilamiento para el almacenamiento; apilado para acopio, control de calidad del BTC;

3. El uso de aglomerante, la dosificación y el consumo de materiales;
4. Comentarios sobre el mortero de colocación del bloque y el revestimiento de la albañilería.

#### ***b) La actividad práctica***

1. Influencia del tipo de tierra en la prensado - preparar el BTC con tierra bastante arcillosa y otro con tierra muy arenosa - hacer hincapié en la dificultad de manosear el BTC de tierra arenosa (se rompe con facilidad) y el acabado obtenido con el BTC de tierra arcillosa (arista firme); hablar de la resistencia de la arena y de la contracción de la arcilla - confirmar la necesidad de tener un contenido mínimo de arcilla para el manejo inicial del BTC después del moldeo.
2. Preparación de la mezcla – eficacia de la mezcla manual y en equipo mecánico, principalmente con tierra arcillosa.
3. Influencia de la humedad – con la tierra apropiada, preparar BTC bastante húmedo, otro en la humedad óptima, y otro, muy seco – observar el aspecto del material comprimido y el alto del BTC (cuanto más baja la altura, la tierra es más densa)
4. Influencia de la cantidad de la mezcla en la prensa - poner diferentes cantidades de la mezcla en la prensa y mostrar su influencia en la compactación y altura del BTC
5. Adición del aglomerante – con la tierra apta y el contenido de la humedad óptima, preparar BTC con adición de cemento – comentar procedimiento de dosificación y la importancia del fraguado.
6. Albañilería – plantear tres o cuatro hiladas de BTC en la albañilería. Mostrar la posibilidad de utilizar el BTC como elemento de la estética de la pared - BTC inclinado, por ejemplo
7. Mortero de colocación – hablar de los materiales que forman los morteros y preparar el mortero con cemento, arena y tierra para la colocación de BTC.

### **3.5 TAPIA**

El objetivo principal del taller es brindar los conocimientos históricos y técnicos sobre la tapia, además de presentar los conceptos para diseñar y construir con tapia y mostrar las principales características del sistema constructivo.

#### ***a) La clase teórica***

Explorar los principales aspectos del sistema constructivo priorizando estos temas:

1. El proceso de la estabilización física del suelo por la compactación;
2. La influencia de los tipos de suelo, teniendo en cuenta los conocimientos adquiridos en el taller "Caracterización y selección de los suelos;
3. La posibilidad de utilizar diferentes tipos de estabilizadores químicos;
4. Las normas y los parámetros estructurales.

Es importante mostrar las imágenes de los edificios construidos en tapia para que los estudiantes vislumbren las posibilidades técnicas y plásticas del material.

**b) La actividad práctica**

1. La importancia del diseño de los moldes para la calidad de la tapia y su relación con el diseño arquitectónico
2. El proceso de control de calidad de la siguientes etapas de ejecución:
  - montaje y nivelación del molde;
  - preparación de la tierra con estabilizantes químicos;
  - la adición de agua hasta alcanzar la humedad óptima para la compactación;
  - colocación de la tierra en el molde;
  - compactación de la tierra;
  - montaje del segundo par de placas laterales;
  - repetición de las operaciones anteriores;
  - desmontaje de los moldes;

El equipo de asistentes es dividido en dos grupos: un grupo hace la preparación y el otro hace la compactación de la tierra. Las actividades de los grupos se rotan durante el taller. Todos participan en el montaje y desmontaje de los moldes.

**3.6 TÉCNICAS MIXTAS**

El objetivo principal del taller es conocer, comparar y aprender diversos sistemas de estructuración en técnicas mixtas, identificando las debilidades y fortalezas en cada sistema.

Como objetivos específicos pueden ser citados:

1. Realizar el trenzado de caña u otra estructura auxiliar vegetal en un sistema de técnicas mixtas;
2. Conocer las formas de anclajes, fijaciones y estructuración de la estructura auxiliar;
3. Acercarse a la técnica de relleno y revestimiento con tierra para estos sistemas;
4. Aprender y elaborar mezclas para los sistemas de relleno y revestimiento con diversos materiales y con diferentes estabilizantes, incluyendo algunas fibras y de paso conocer y aplicar técnicas de estabilización.
5. Identificar condiciones de humedad y plasticidad de la tierra, así como las particularidades de retracción y cohesividad de las capas con diferentes tipos de mezclas.

**a) La clase teórica**

Como base para esta actividad, PROTERRA proporciona el documento “Técnicas de construcción con tierra” con lo cual se estructura una presentación digital, que debe de adaptarse a cada región o a cada ambiente, donde se conozcan los recursos locales.

### **b) La actividad práctica**

Ejecutar como mínimo dos de estas técnicas mixtas: una para conocer las técnicas prefabricadas y otra de técnicas convencionales, que se realiza *in situ*.

Las estructuras maestras o tabiques pueden ser alboradas con diversos materiales como también las estructuras auxiliares, tales como tipos de bambúes, guadua, madera aserrada o rolliza o materiales similares. Se usaran los materiales más pertinentes dependiendo los recursos locales. Para la estructura prefabricada se puede realizar con un tabique acorde a la técnica peruana de quincha, donde se trenzaran las cañas o tiras de guagua, u otro material.

Durante el taller también se elabora la mezcla para la capa de relleno. Pedagógicamente y para conocer el sistema, se planifica con tiempo y se avanza previamente en algún otro tabique, dejando el relleno previo de algún tramo, se pueda realizar también una primera capa de revestimiento, conocimiento importante para ver los acabados y sus posibilidades con la mezcla elaborada de tierra y fibras. Es importante recordar que en función del ambiente si debe considerarse el tiempo que este material demora en el secado para permitir la colocación de la primera y segunda capa de revestimiento.

El taller busca que todos los participantes conozcan las diversas etapas del proceso y cada participantes en la experiencia vivencial construya en su mapa mental todas los pasos del proceso constructivo y aprenda las características específicas de la estructura y del proceso de cobertura con la tierra.

Las actividades son organizadas en cuatro estaciones de trabajo. Los asistentes se organizan en cuatro grupos hasta 5 personas que van rotando en las cuatro estaciones. Los grupos van trabajando simultáneamente. Como hay dos tabiques, en la primera estación esta cada grupo interviene el tabique, y así se permite que los otros dos grupos trabajen de forma simultánea. Mientras un grupo realiza una cara, el otro esta trabajando en la otra, y mientras un grupo prepara la mezcla y la deja en la condición adecuada de humedad, pasa por los dos tabiques simultáneamente.

**Estación de trabajo 1:** La tarea o actividad es armar y dejar concluida la estructura maestra y la estructura auxiliar. Cada grupo debe realizar solo una cuarta parte de la estructura de un tabique, para que el trabajo en equipo la conozcan todos y todos los equipos pasen y aprendan todo el proceso.

Para realizar las estructuras auxiliares se pueden tener diversa técnicas, ya sea si se amarran, clava, trenza o instala parte de esta cobertura. Cada grupo realiza la mitad de una cara, el grupo que continúa la termina. La otra cara se deja para que el siguiente grupo realice y concluya la otra cara.

**Estación de trabajo 2:** La tarea es preparar la mezcla. Cada grupo conocerá diversas mezclas, propiedades, proporciones para el relleno del tabique. Lo primero es seleccionar los materiales y sus cualidades, después identifica las proporciones para la mezcla de cada material, luego zarandea, criba, y humedece la mezcla hasta encontrar la condición apropiada de plasticidad y de humedad. El grupo selecciona los rendimientos y conoce las cantidades para la cobertura de una cuarta parte del relleno de los tabiques.

**Estación de trabajo 3:** La tarea es elaborar la mezcla que se usara en el revestimiento para la primera capa o piel del tabique. Cada grupo aprende a seleccionar el material, las proporciones e identificar los índices de humedad y plasticidad de este revestimiento; paralelamente aprende a usar las herramientas para colocarlo y así asegurar la adherencia. Al finalizar, la capa debe estar lista y colocada un cuarto del tabique con esta primera

cobertura. Se puede incluir en esta actividad colores minerales y materiales que permitan conocer diversas texturas.

**Estación de trabajo 4:** La tarea es realizar la segunda capa de revestimiento de un tabique, en esta se pueden experimentar texturas. Se debe seleccionar los materiales a mezclar, se prepara y se coloca la segunda piel.

El grupo realiza la segunda cobertura y de paso identifica la retracción y la cohesividad. Para esta actividad se debe tener ya revestido una parte del tabique en la primera capa con anterioridad a esta actividad, dejarlo en un lugar estable o también podría realizarse un prefabricado portátil con la primera capa que permita realizar la actividad.

Este ejercicio sirve para aprender sobre revestimientos de tierra, tanto para muros de adobe o de bloque de tierra comprimida o BTC, o técnicas mixtas. Pero para realizarlo se requiere que esta base sea estable y que este sujeto firmemente, que tenga previamente una base del relleno compatible (con tierra).

### 3.7 REVESTIMIENTOS

El objetivo principal del taller consiste en sensibilizar a los participantes en la comprensión integral de las edificaciones de tierra en las que un componente clave lo conforma la protección superficial. Asimismo se busca transmitir la experiencia de ejecución de mezclas para revestimientos y su aplicación en muros de tierra con el fin de participar en procesos de auto construcción o como apoyo para la supervisión de obra.

Como objetivos específicos pueden ser citados: 1) Identificar los materiales y herramientas necesarias para la aplicación de revoques de barro y de cal con arena, 2) Reconocer la calidad de las materias primas necesarias, 3) aplicar los procedimientos de ejecución de mezclas para la protección superficial de estructuras de tierra cruda y 4) Evaluar los resultados de los procesos desarrollados.

#### **a) La clase teórica**

En la clase teórica, el asistente debe reconocer la importancia del uso de revestimientos en construcciones de tierra e identificar los requerimientos materiales y metodológicos para su correcta ejecución. A partir de la presentación de casos de estudio en diferentes sitios y momentos históricos los asistentes estarán en posibilidad de reconocer la diversidad de las acciones llevadas a cabo y sobre todo la importancia de su correcta aplicación evidenciada a partir de la conservación de edificios patrimoniales de tierra con muchos siglos de vida. Será importante desarrollar una breve exposición de lo que se conoce como el “ciclo de la cal” a fin de que los asistentes comprendan las bases químicas que hacen del uso del hidróxido de calcio y recurso muy apropiado para prolongar la vida útil de las construcciones de tierra aún en condiciones climáticas adversas.

#### **b) La actividad práctica**

Caracterizar la materia prima para la elaboración de revestimientos de barro y cal-arena, realizar mezclas, aplicarlas en muros y evaluar la calidad de su ejecución.

La actividad práctica incluye cuatro etapas sucesivas: la caracterización y estabilización de tierras, revestimientos de barro, revestimientos de cal-arena y pinturas a la cal.

#### 1. Caracterización y estabilización de tierra

- Verificación de los niveles de retracción de las tierras.

- Estabilización de mezclas de barro natural mediante el uso de arena, yeso, cal y paja.
  - Análisis comparativo de los niveles de retracción superficial de las muestras estabilizadas y elección de una de ellas para su aplicación a escala mayor.
- 2. Revestimientos de barro**
- Elaboración de mezclas de barro estabilizado para capas iniciales y acabados finales.
  - Aplicación de revestimientos de barro sobre muros de prueba.
- 3. Revestimientos de cal-arena**
- Evaluación de la calidad de la cal por su reactividad y nivel de absorción hídrica.
  - Preparación de los ingredientes para morteros de cal-arena.
  - Elaboración de mezclas de cal-arena para capas iniciales y acabados finales.
  - Ejecución de revestimientos de cal-arena sobre muros de prueba.
- 4. Pintura a la cal**
- Preparación de los ingredientes para pintura a la cal.
  - Elaboración de mezclas de diversos colores.
  - Ejecución de pintura sobre muros de prueba.

## 4. PREVISIONES

**S**e recomienda que las áreas de los talleres tengan cubierta y que los materiales estén protegidos de la lluvia.

Para facilitar la planificación y el seguimiento de los organizadores, se presenta la lista de las previsiones preliminares en tablas. La primera tabla corresponde a la relación de obras a realizar y otras previsiones de todos los talleres; las siguientes presentan separadamente la lista de materiales, herramientas y otros accesorios, y equipos de protección para cada uno de los talleres.

Taller	Área	Obra	Otras providencias
Caracterización y selección de suelos	20 m <sup>2</sup>	ninguna	<ul style="list-style-type: none"> <li>recolectar 6 diferentes tipos de tierra</li> <li>secar las tierras al sol, para máxima reducción de la humedad</li> </ul>
Adobe	30 m <sup>2</sup>	delimitar el área <sup>1</sup> nivelar y apisonar el piso (en caso de que el piso sea terreno natural)	<ul style="list-style-type: none"> <li>preparar los moldes de adobe</li> <li>tamizar la tierra</li> <li>acopiar, secar y picar paja</li> <li>preparar un barro dormido en batea o piletón con estas proporciones en volumen: 2 carretillas de tierra tamizada + 8 baldes de paja picada</li> <li>remojar y mezclar una vez por día durante 4 a 5 días</li> </ul>
Bóveda	30 m <sup>2</sup>	ejecutar muro o pilares de ladrillos, adobe o BTC con 1,20 m de altura y vigas de madera	<ul style="list-style-type: none"> <li>dividir cada placa de madera de triplay en dos partes (altura aproximada de 60 cm)</li> </ul>
BTC	30 m <sup>2</sup>	ejecutar la cimentación en L con 1 m de cada lado y ejecución de la primera fiada con BTC	<ul style="list-style-type: none"> <li>disponer la prensa para producción del BTC</li> </ul>
Tapia	30 m <sup>2</sup>	piso plano y firme (tierra compactada o contrapiso) con dimensiones aproximadas de 3 m x 3 m	<ul style="list-style-type: none"> <li>preparar 2 moldes, 2 pisones con base cuadrada de 20 cm y 1 con base cuadrada de 10 cm</li> </ul>
Técnicas mixtas	30 m <sup>2</sup>	instalar los marcos de madera y tejer el entramado <sup>2</sup> de la mitad del marco del bahareque convencional colocar la primera capa del revestimiento <sup>3</sup> en el marco de madera de 1,0 x 2,0 m.	<ul style="list-style-type: none"> <li>preparar un marco de madera de 1,2 m x 2,0 m para el bahareque prefabricado</li> <li>preparar un marco de madera de 1,0 m x 2,0 m para el bahareque convencional</li> </ul>



Taller	Área	Obra	Otras providencias
Revestimientos	30 m <sup>2</sup>	<p>2 paredes de 1,5 m de alto por 5 m de longitud de adobe, btc, tapial o bahareque</p> <p>Una de las paredes se destinará a la aplicación de revoques de barro y la otra pared para revocar con cal y arena.</p> <p>Cada pared debe tener una cara al natural para recibir una capa inicial de revoque y la otra cara con el revoque base lista para recibir tanto la segunda capa de revoque como la pintura</p>	<ul style="list-style-type: none"> <li>▪ macerar los cactus (tuna o nopal) previamente, en 20 litros de agua fría</li> <li>▪ revestir una cara de uno de los muros de prueba con mezcla gruesa de barro con paja</li> <li>▪ revestir una cara de uno de los muros de prueba con una mezcla gruesa de cal-arena en proporción 1:3</li> <li>▪ tener disponibles mezclas preparadas previamente<sup>4</sup>:</li> <li>▪ 0,1m<sup>3</sup> de mezcla de barro para aplicar como capa inicial.</li> <li>▪ 0,05m<sup>3</sup> de mezcla de barro para aplicar como capa final.</li> <li>▪ 0,1m<sup>3</sup> de mezcla de cal-arena para aplicar como capa inicial.</li> <li>▪ 0,05m<sup>3</sup> de mezcla de cal-arena para aplicar como capa final</li> </ul>

### Se debe tener agua disponible en todos los talleres

Observaciones:

<sup>1</sup> Espacio semicubierto para preparación de materiales – 3 m x 3 m; Espacio semicubierto para preparación de mezclas nuevas – 3 m x 3 m; Espacio abierto o semicubierto con piso duro y nivelado para fabricación y secado de adobes – 3 m x 4 m

<sup>2</sup> Entramar de acuerdo al sistema local de la técnica mixta que exista en el lugar, y con los materiales locales disponibles (cañas, listones de madera, esterilla de bambú u otro)

<sup>3</sup> Primera capa: hacer una mezcla de tierra con una proporción aproximada de 50% arena y fibra vegetal en proporción de 2 partes de fibra a 10 partes de tierra. Adicionar agua hasta homogenizar la mezcla que sea plástica y colocarla sobre el entramado del marco de 2 m x 1 m, con una capa aproximada de 4 cm como máximo y con una textura rugosa.

<sup>4</sup> Preparar las mezclas de barro 24 horas antes del taller. La capa inicial del revoque de barro consiste en una mezcla de tierra con paja cortada en fracciones de 4 cm a 6 cm de longitud. Añadir una unidad de volumen de paja por cada tres unidades de volumen de tierra seca. Una vez que se ha incorporado la paja a la tierra, agregar agua poco a poco y batir hasta conseguir una mezcla en estado plástico que se deja reposar protegida del sol directo. La mezcla de barro para la capa final se prepara de igual manera que la anterior pero la paja debe estar cortada en fracciones de 1 cm a 2 cm de longitud y su consistencia será ligeramente más aguada que la capa base.

Preparar las mezclas de cal y arena 24 horas antes del taller. La capa inicial del revoque de cal y arena consiste en una mezcla de arena gruesa (tamiz de 5 mm) con cal parcialmente hidratada en polvo (hidróxido de calcio 80-90%). Añadir una unidad de volumen de cal por cada tres unidades de volumen de arena gruesa. Una vez que se ha incorporado la cal a la arena, agregar agua poco a poco y batir hasta conseguir una mezcla en estado plástico que se deja reposar protegida del sol directo. La mezcla de cal y arena para la capa final se prepara de igual manera que la anterior pero la arena debe tener sido tamizada por una criba de 2 mm y la mezcla contener dos unidades de volumen de arena y uno de cal.

#### 4.1 CARACTERIZACIÓN Y SELECCIÓN DE SUELOS

<b>Instructor</b>	Obede Borges Faria (obede.faria@gmail.com)
<b>Tema</b>	Testes de campo para selección de suelos
<b>Intensidad horaria</b>	3 turnos de 30 asistentes – 3 horas cada turno
<b>Área necesaria</b>	20 m <sup>2</sup>
<b>Obra a realizar antes del taller</b>	Ninguna
<b>Providencias</b>	Recolectar 6 muestras de diferentes tipos de suelos y secarlas al sol
<b>Observaciones</b>	Instalar una o dos mesas de 0,8 m x 2,0 m

#### MATERIALES

Descripción	Cantidad
Suelo (6 diferentes muestras con diferentes granulometrías)	20 litros de cada muestra

#### HERRAMIENTAS Y OTROS MATERIALES

Descripción	Cantidad
Mesa de 0,80 m x 2,0 m	1
Frascos de vidrio, con diámetro constante y tapa	3 para cada tipo de suelo
Carretilla	1
Tamiz de laboratorio <sup>1</sup>	1 juego
Cuchara cargadora	2
Taza para agua	4
Morteros (de loza blanca, cerca de 30 cm diámetro) y el pilón	1
Bandejas (de laboratorio: metálicas, rectangulares, medianas – cerca de 30 cm x 40 cm y 4 cm de altura)	6
Bacías com 20 cm a 30 cm de diámetro	6
Espátulas (largas, de laboratorio de solos)	4
Estopa o trapo para limpiar las manos y objetos	vários
Placas de vidrio plano y liso (cerca de 25 cm x 25 cm, espesor de 4 mm y con los bordes lijados)	4
Alambre de acero (3 mm de diámetro, em pedazos de 10 cm de longitud)	4

#### Observaciones

<sup>1</sup> el ideal es un juego de tamices (circulares, de laboratorio) con las siguientes aperturas: n° 10 (# 2,00 mm); n° 16 (# 1,9 mm); n° 30 (# 0,6 mm); n° 40 (# 0,42 mm); n° 50 (# 0,30 mm); n° 100 (# 0,15 mm); e n° 200 (# 0,074 mm).

## 4.2 ADOBE

<b>Instructor</b>	Rodolfo Rotondaro (rotondarq@telecentro.com.ar)
<b>Tema</b>	Fabricación de adobes
<b>Intensidad horaria</b>	2 turnos de 15 asistentes – 3 horas cada turno
<b>Obra a realizar antes del taller</b>	Nivelar y apisonar el piso
<b>Previsiones</b>	Preparar los moldes de acuerdo con las instrucciones
<b>Observaciones</b>	Preparar un barro dormido

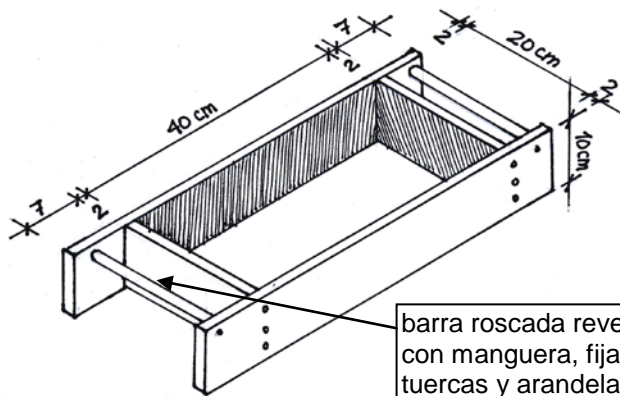
MATERIALES	
Descripción	Cantidad
Tierra libre de piedras, ramas y basuras, con 20% al 30% de arcilla preferible, con arena y poco de limo*	1 m <sup>3</sup>
Arena mediana (para untar los moldes para el desmolde)	60 litros
Paja seca picada (de trigo, cebada, paja de campo o similar)	0,3 m <sup>3</sup> (3 bolsas llenas)
MATERIALES PARA CONFECCIÓN DE LOS MOLDES	
Pieza de madera aserrada con 10 cm x 2 cm x 200 cm	2
Barra roscada $\phi$ 3/8" de 125 cm de largo (2 de 35 cm y 2 de 27 cm de largo)	1
Tuerca y arandela para la barra roscada de $\phi$ 3/8"	8
Manguera con diámetro suficiente para revestir la barra roscada	1 m
Clavos y tornillos para fabricar los moldes	diversos

\* es necesario tener un poco de tierra sin tamizar para mostrar como se hace y poder explicar el proceso completo, desde la preparación de la tierra, qué se hace con los terrones de arcilla, etc.

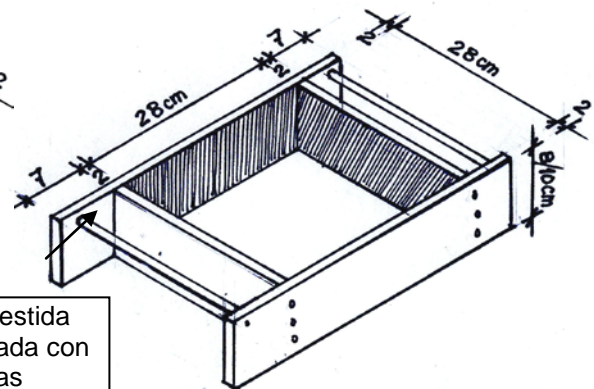
HERRAMIENTAS Y OTROS MATERIALES	
Descripción	Cantidad
Azada	2
Carretilla	1
Molde de adobe cuadrado de 8/10 cm x 28 cm x 28 cm (medidas interiores)	1
Molde de adobe rectangular de 10 cm x 20 cm x 40 cm (medidas interiores)	1
Pala ancha para mezclar	2
Regla de madera o metal (listón o perfil) de 30 cm de largo, para enrasar	1
Tambor con agua (para mojar los moldes)	60 a 80 litros
Zaranda de obra (malla media, de 4 mm a 5 mm)	2

**Molde rectangular (cantidad:1)**

**Molde cuadrado (cantidad:1)**



medidas interiores.  
largo 40 cm, ancho 20 cm, alto 10 cm



medidas interiores:  
largo y ancho 28 cm, alto 8/10 cm



**Figura 1** – Dimensiones de los moldes, rectangular y cuadrado

### 4.3 BÓVEDA

<b>Instructor</b>	Ramón Aguirre (ramonaguirremorales@yahoo.es)
<b>Tema</b>	Ejecución de bóveda de BTC o adobe
<b>Intensidad horaria</b>	2 turnos de 15 asistentes <sup>2</sup> – 3 horas cada turnos
<b>Obra a realizar antes del taller</b>	Muro o pilares de ladrillo, adobe o BTC y una viga perimetral de madera
<b>Previsiones posteriores</b>	Terminada la bóveda se hace una capa de compresión con mala electro soldada <sup>3</sup> , cemento e arena, y la impermeabilización con cal, mucílago de nopal y alumbre o un impermeabilizante convencional
<b>Observaciones</b>	En caso de taller demostrativo de la técnica, se puede hacer el muro o pilares con 1,2 m de altura para evitar el uso de andamio

#### MATERIALES

Descripción	Cantidad
Bloques de tierra comprimida ó adobe o ladrillo crudo con las caras estriadas para buena adherencia de las hiladas y dimensiones 5 cm x 10 cm x 20 cm	1500 unidades
Tierra (adobe) o arena (BTC o ladrillo crudo)	3 m <sup>3</sup>
Cemento (BTC)	2 bulto de 50 kg
Cal (adobe, BTC o ladrillo crudo) proporcional a las cantidades	10 bultos de 25 kg
Madera sobre el muro o pilares	
Viga de madera con dimensiones 10 cm x 20 cm x 250 cm	4 unidades
Pieza de madera con dimensiones 10 cm x 10 cm x 250 cm	4 unidades
Madera de triplay de 19 mm (1,22 m x 2,44 m)	2 piezas

#### HERRAMIENTAS Y OTROS MATERIALES

Descripción	Cantidad
Botes de 19 litros (balde)	4
Cepillo de alambre	4
Clavo 2½" x 10	50 piezas
Cuchara (palustres)	4
Espátula	2
Tamiz fino (4 mm)	1 m <sup>2</sup>
Hilo	50 m
Manguera ½"	10 m
Metro (flexómetro)	2
Mezcladora o batea	4

#### EQUIPAMIENTOS DE PROTECCIÓN INDIVIDUAL

Descripción	Cantidad
Lentes para obra	10 unidades
Guantes de látex	10 pares
Guantes gaucho	2 pares

<sup>2</sup> El número máximo de participantes por turno es de 20 asistentes

<sup>3</sup> Apertura cuadrada con 15 cm de lado y filo con diámetro de 3,4 mm (10 BWG)

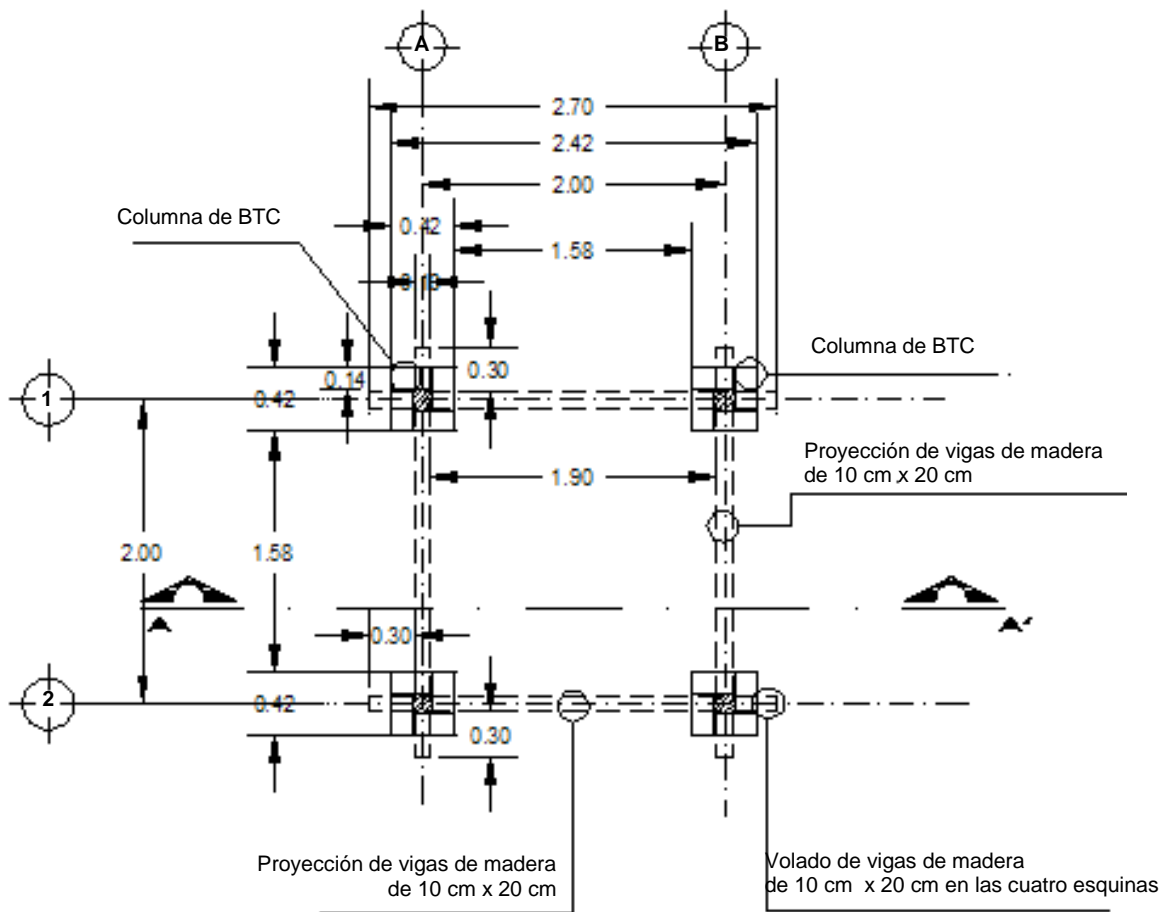


Figura 2 – Columnas para recibir traves de madera

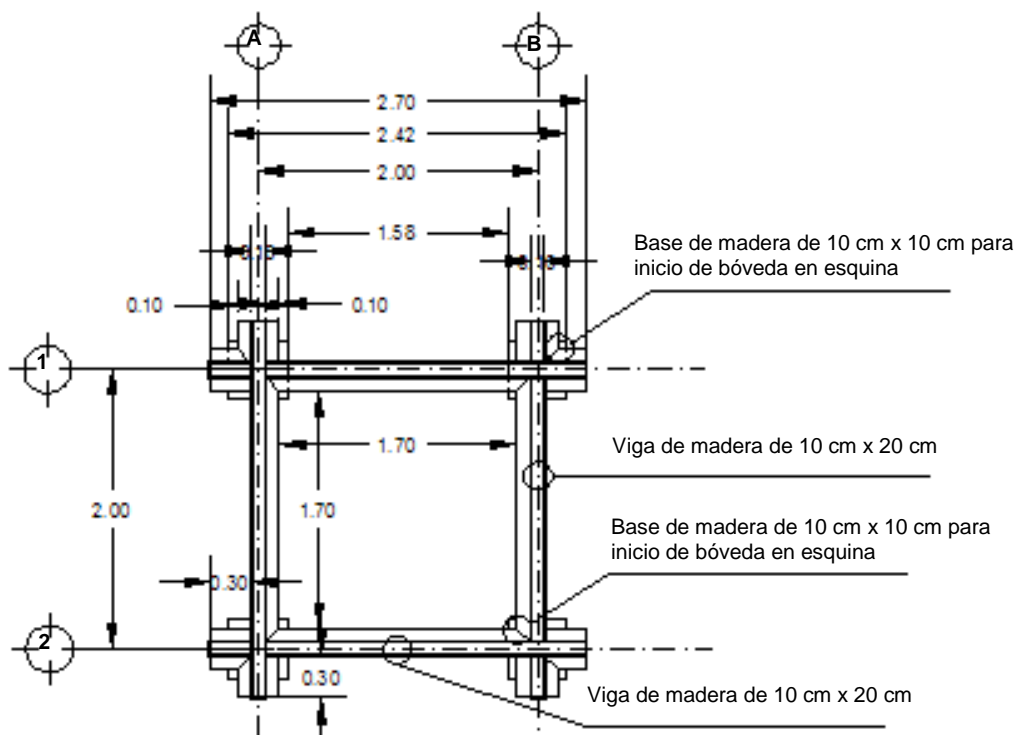


Figura 3 – Vigas para inicio de bóveda en esquina

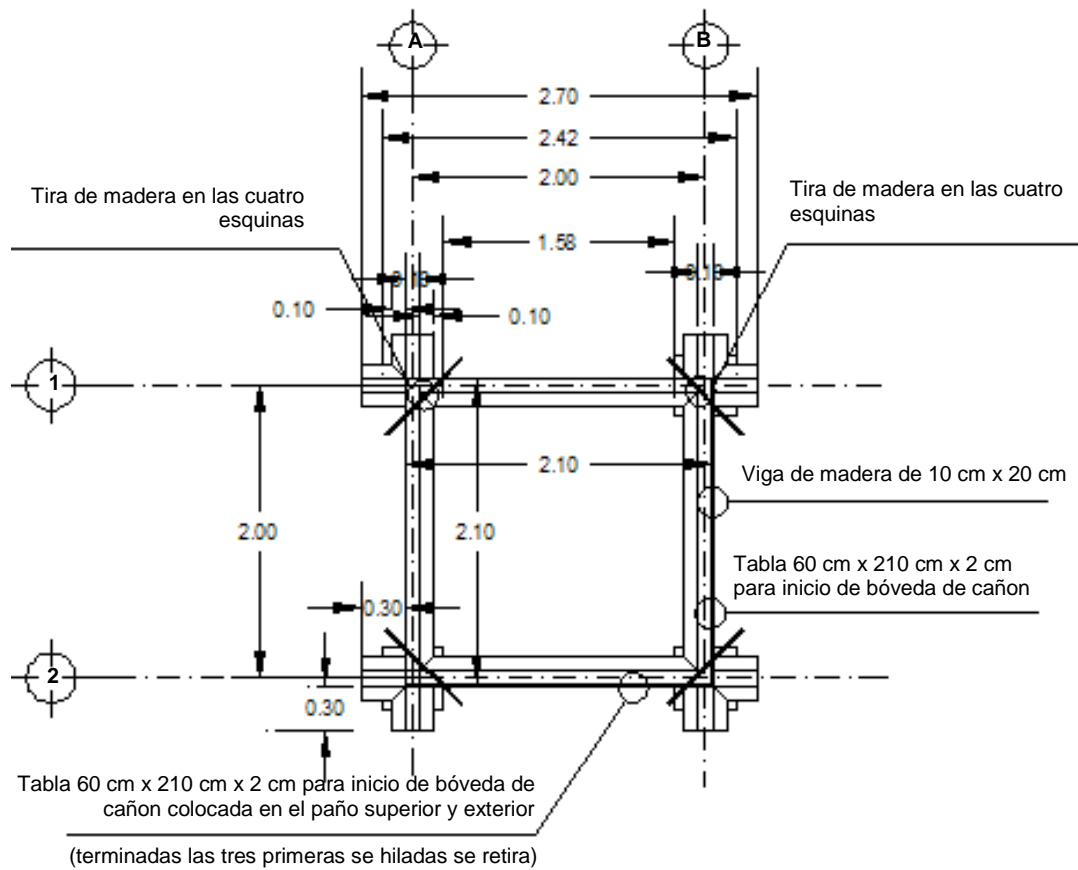


Figura 4 – Vigas para inicio de bóveda de cañón

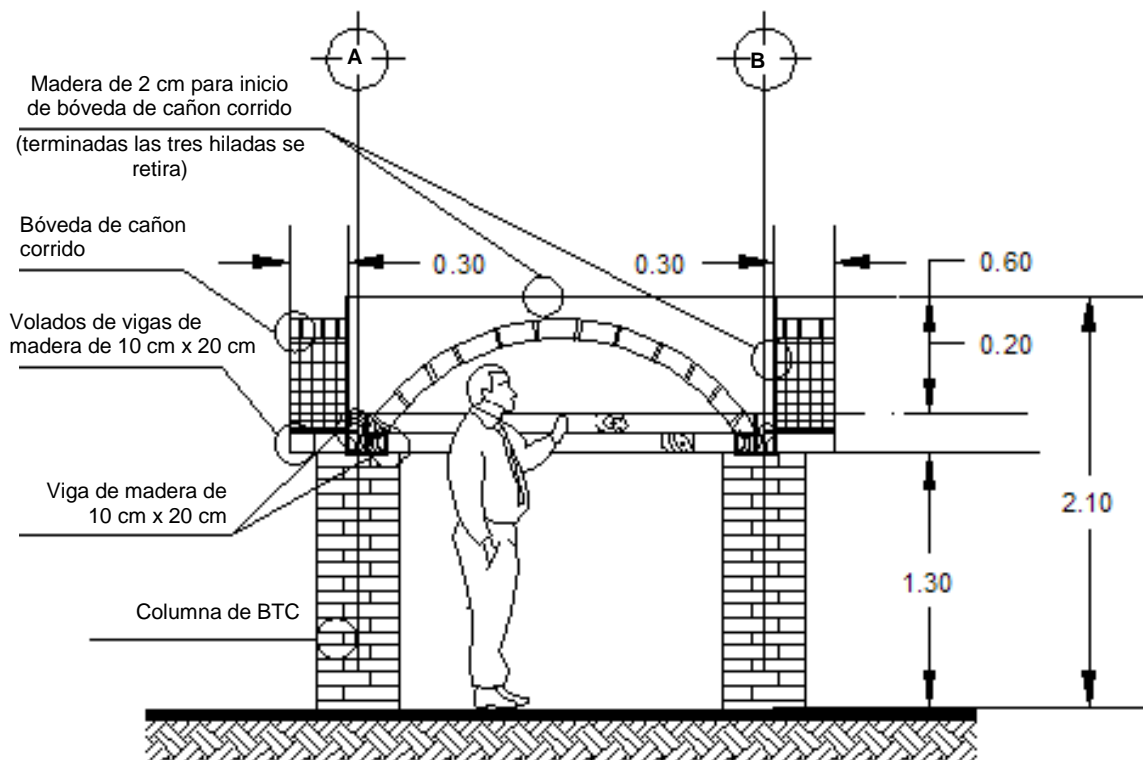
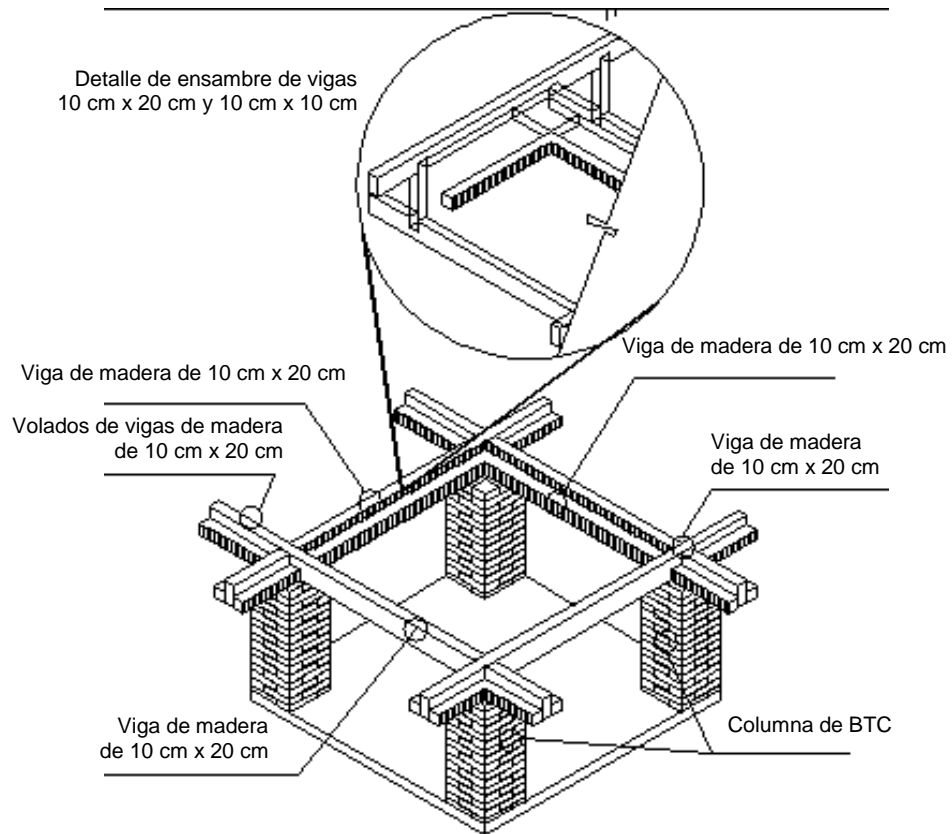
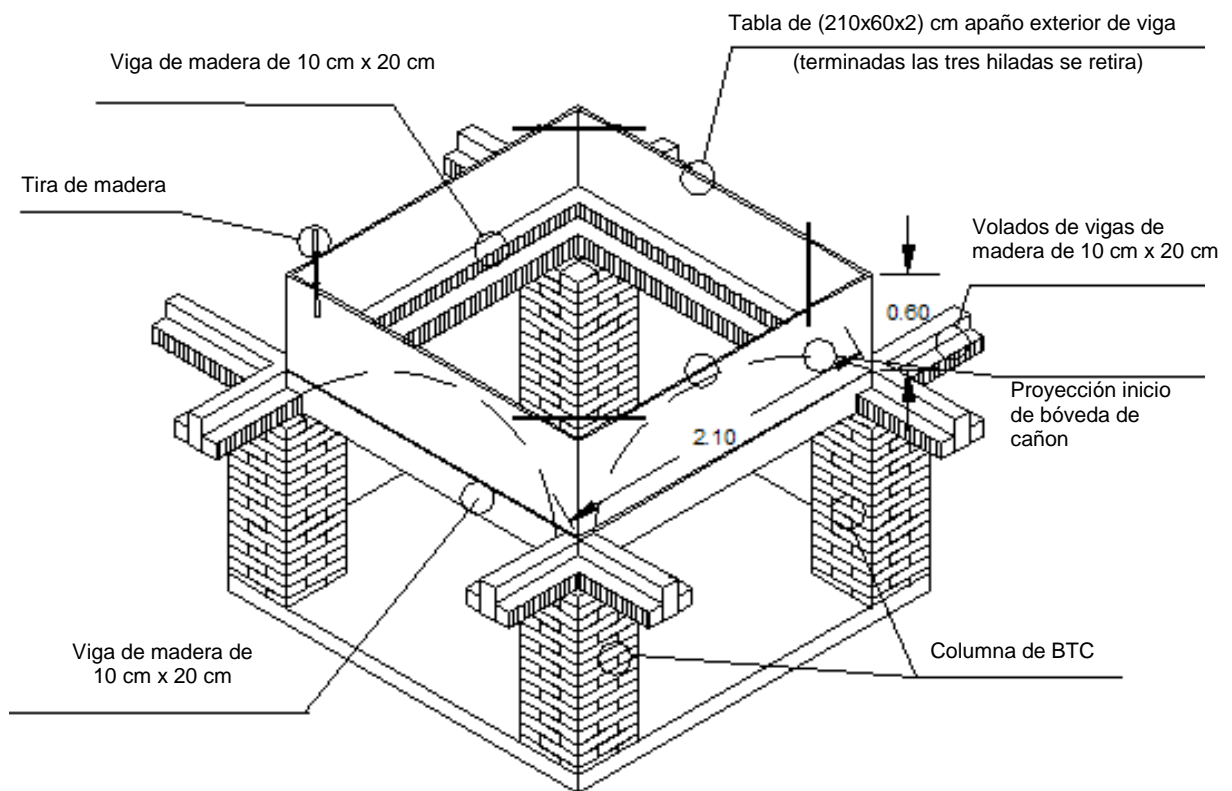


Figura 5 – Corte AA'



**Figura 6 – Ensamblaje de vigas**



**Figura 7 – Tablas sobre vigas para recibir bóveda de cañón**



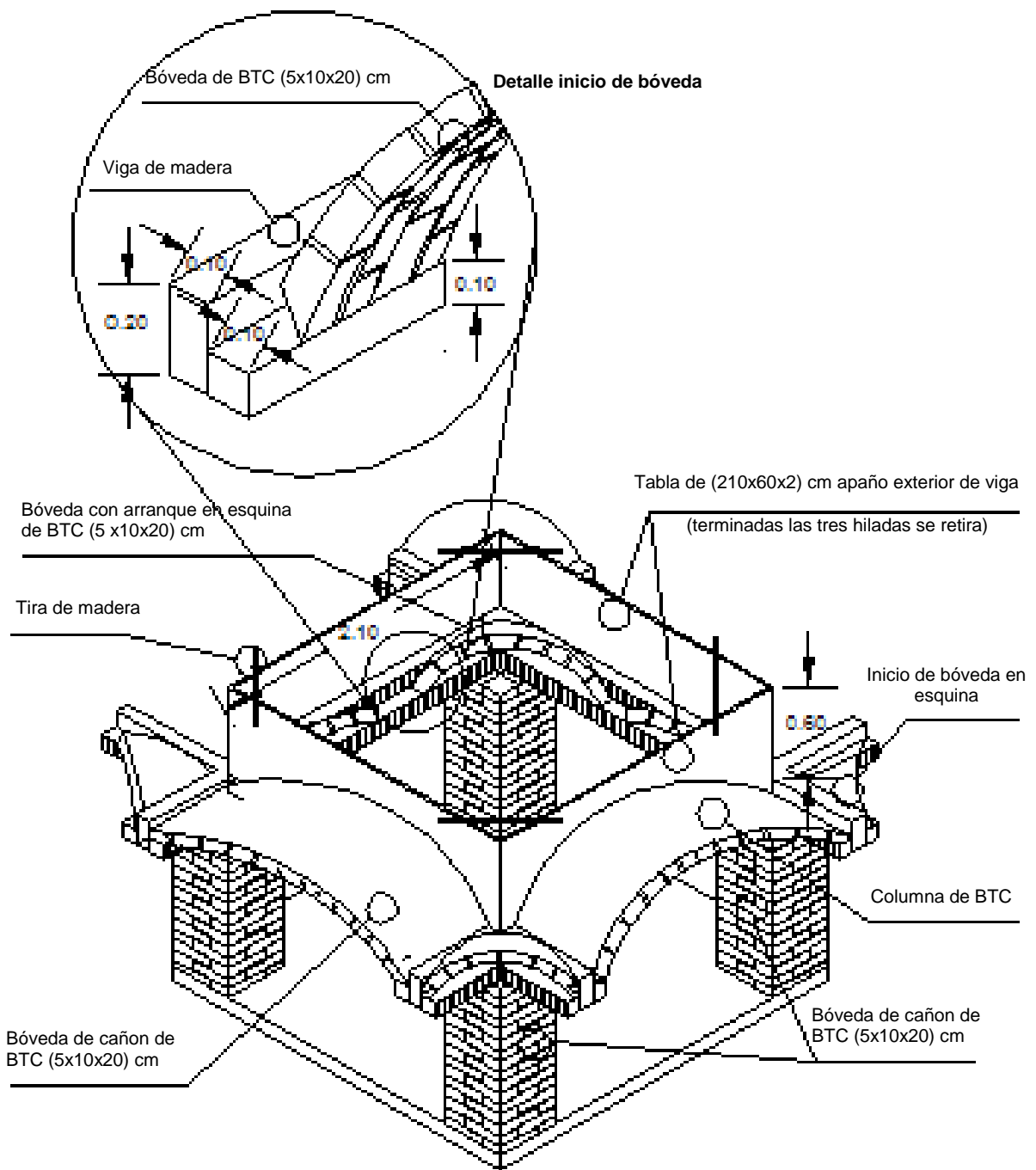


Figura 8 – Isométrico de bóvedas

#### 4.4 BTC – BLOQUE DE TIERRA COMPRIMIDA

<b>Instructor</b>	Célia Neves (cneves@superig.com.br) Ana Paula Milani (anamilani@dec.ufms.br)
<b>Tema</b>	fabricación de BTC
<b>Intensidad horaria</b>	2 turno de 15 asistentes – 3 horas cada turno
<b>Obra a realizar antes del taller</b>	Base en L con 1 m de lado y una hilada de BTC
<b>Previsiones</b>	Equipamiento para fabricación del BTC (prensa)
<b>Observaciones</b>	

#### MATERIALES

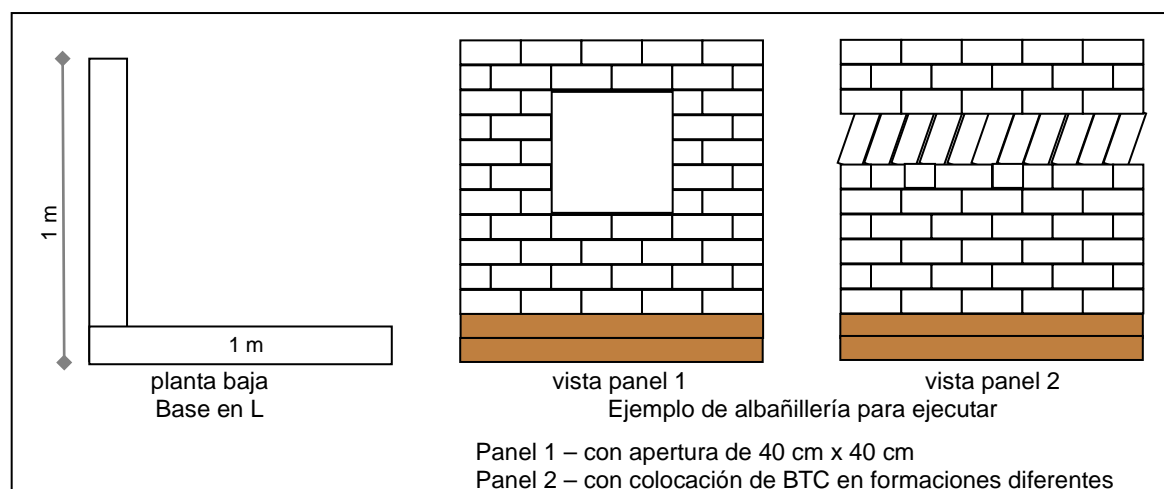
Descripción	Cantidad
Tierra arenosa, con más de 70% de arena	120 litros
Tierra arcillosa, con más de 30% de arcilla	120 litros
Cemento	1/2 bolsa de 25 kg
BTC para ejecución de albañilería	150 unidades

#### HERRAMIENTAS Y OTROS MATERIALES

Descripción	Cantidad
Balde	2
Cuchara de albañil	3
Azada	1
Nivel de burbuja	1
Pala	2
Plomada	1

#### EQUIPAMENTOS DE PROTECCIÓN INDIVIDUAL

Descripción	Cantidad
Guantes de caucho	10 pares



**Figura 9** – Ejemplos de paneles para ejecutar en el taller

### 4.5 TAPIA

<b>Instructor</b>	Márcio V. Hoffmann (marcio@fatoarquitectura.com.br)
<b>Tema</b>	Paredes de tierra
<b>Intensidad horaria</b>	2 turnos de 15 asistentes – 3 horas cada turno
<b>Obra a realizar antes del taller</b>	Preparar el piso
<b>Previsiones</b>	Preparar 2 moldes, 2 pilones de 20 cm y 1 pilón de 10 cm de acuerdo con el diseño anexo
<b>Observaciones</b>	

### MATERIAIS

Descripción	Cantidad
Tierra seca con 40% a 70% de arena, sin materia orgánica, cernida en tamiz con apertura de malla de 5 mm	0,5 m <sup>3</sup>
Arena media o gruesa, seca	100 litros
Cal hidratada	1 bolsa de 20 kg
Cemento Portland	0,5 bolsa de 50 kg
Pigmento rojo en polvo a base de óxido de hierro	250 g
Pigmento amarillo en polvo a base de óxido de hierro	250 g
Desmoldante para concreto o aceite diesel	0,2 litro
<b>MATERIALES PARA FABRICACIÓN DEL MOLDE</b>	
Tabla contrachapada con cola fenólica, plastificada (espesor 18 o 20 mm)	2
Tabla de madera, 30 cm x 2 cm y 1,5 m de longitud	2
Pieza de madera, 6 cm x 12 cm y 1,1 m de longitud	12
Barra roscada, $\phi$ 3/8" y 64 cm de longitud	12
Arandela con diámetros interno de 1/2" y externo de 2"	24
Tuerca para la barra roscada con diámetro de 3/8"	24
<b>MATERIALES PARA FABRICACIÓN DE LOS PILONES</b>	
Pieza de madera de 20 cm x 20 cm x 20 cm (aproximadamente)	2
Pieza de madera de 10 cm x 10 cm x 20 cm (aproximadamente)	1
Mango de azada	3

### HERRAMIENTAS Y OTROS MATERIALES

Descripción	Cantidad
Alicate	1
Balde o lata de 10 a 20 litros	4
Carretilla	1
Llave de tuercas o llave inglesa	1
Cuchara de albañil	1
Azada	2
Estopa	0,5 kg
Martillo de látex o madera	1
Nivel de burbuja	1
Pala	2
Plomada	1

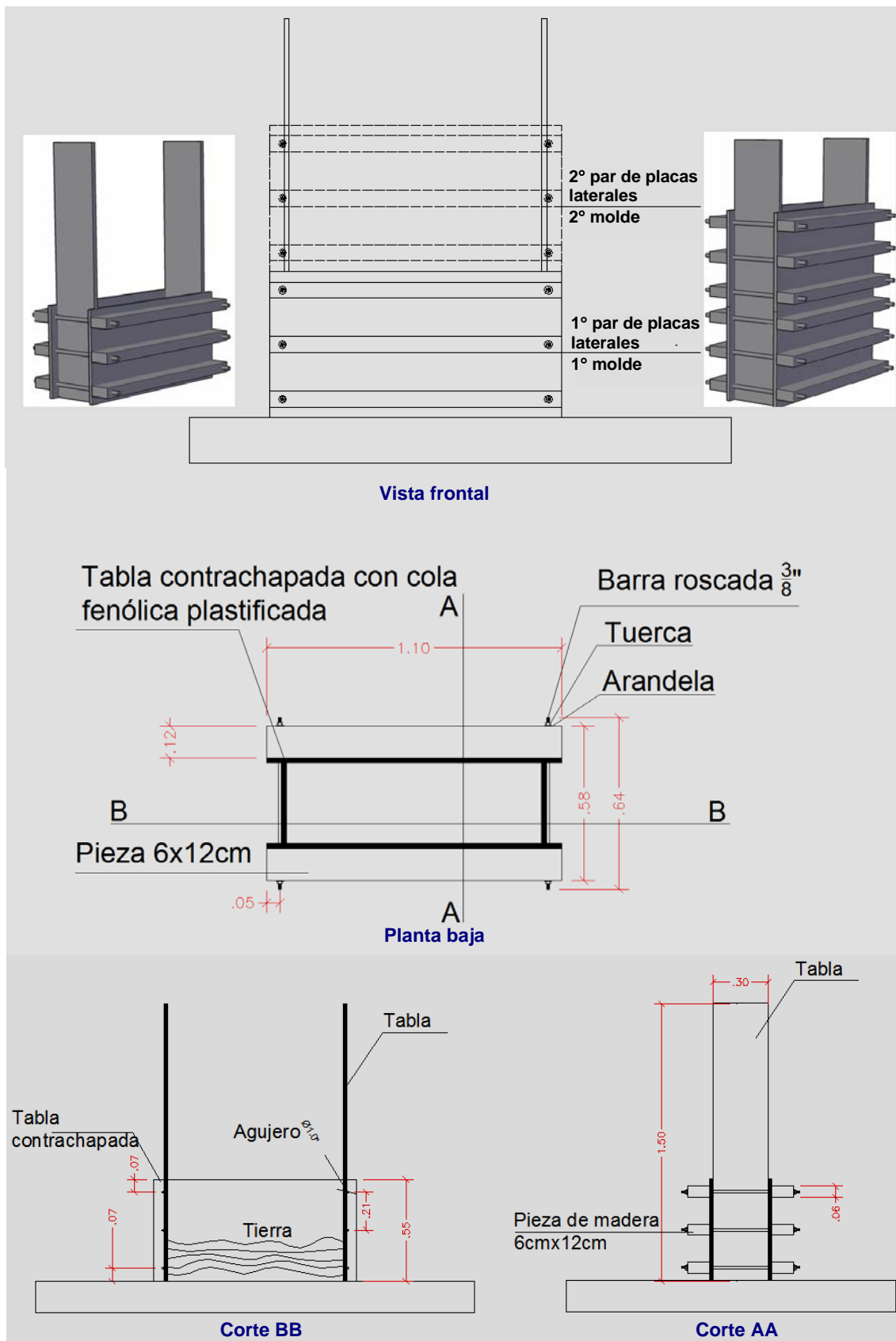


Figura 10 – Diseño de los moldes (tapiales)

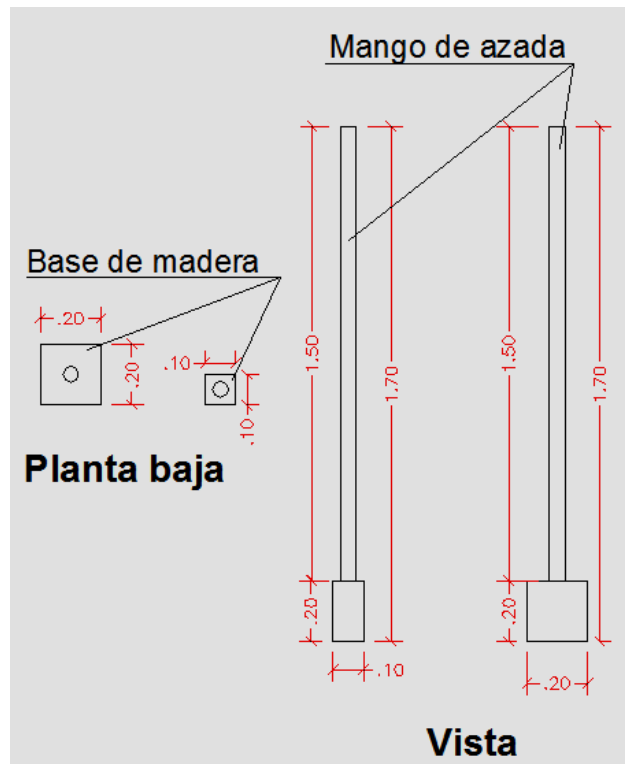


Figura 11 – Diseño y dimensiones de los compactadores

### 4.6 TÉCNICA MIXTA

<b>Instructor</b>	Lucía Garzón (luciagarzon@gmail.com)
<b>Tema</b>	Técnicas mixtas de montaje de tabiques con dos formas de realización incluyendo el relleno o envoltura con tierra
<b>Intensidad horaria</b>	Dos grupos de hasta 20 personas – 3 horas cada turma
<b>Obra a realizar antes del taller</b>	Preparar una pared semiacabada con una estructura maestra de madera y materiales locales de origen vegetal (ya sea madera, bambu o guadua). Esa pared debe tener una estructura auxiliar estable como lo indica el dibujo del bahareque convencional y se debe colocar la envoltura. La estructura auxiliar puede hacerse con esterilla de guadua, caña trenzada o madera en listones de descho de corte delgados, dependiendo los recursos de cada lugar; el tamaño de esta pared (por ser demostrativa) puede ser modulada por los materiales. Se recomienda hacerlo aproximado a una pared estandar de la zona, con un metro de ancho
<b>Providencias</b>	Preparar una estructura de madera 1,0 m x 2,0 m (barareque tradicional), con su entramado y envoltura parcial. Preparar un marco de madera 1,2 m x 2,0 m (bahareque prefabricado)
<b>Observaciones</b>	Sobre el tema espacio para mezclar puede ser: a) un piso liso de 2 m x 2 m con plastico grueso, o b) un piso liso de 2 m x 2 m sin que se contamine con materia orgánica, o c) batea con dimensiones de 1 m x 2 m x 30 cm de altura (figura 3)

#### MATERIALES

Descripción	Cantidad
Tierra con 50% de arena aproximadamente	1 m <sup>3</sup>
Fibras de fique, yute, sisal (ixtle) o similar	2 kg o 2 madejas
Fibra local (tallos de cereales como trigo, cebada o cascarilla de arroz)	1 lata de 20 litros
Cal hidratada	1 saco (20 kg)
Bambu u otro tipo de caña con 2,5 cm de diámetro y 2,5 m de largo	70 unidades
Alambre negro o recozido	1 kilo
Clavo de 12 x 12	1 kilo
<b>MATERIALES PARA CONFECCIÓN DE LA ESTRUCTURA CONVENCIONAL – TABIQUE</b>	
Pieza de madera rolliza, 7,5 cm de diámetro (3") y 2 m de largo	2
Pieza de madera sección 7,5 cm x 5,0 cm (3"x2"):	
largo de 2,3 m	1
largo de 0,7 m	2
Pieza de madera sección 2.5 cm x 2.5 cm (1"x1") y 1,0 m de largo	50
<b>MATERIALES PARA CONFECCIÓN DE LA ESTRUCTURA PREFABRICADO – PANEL</b>	
Pieza de madera sección 5 cm o 7,5 cm x 5 cm (2" o 3" x 2"):	
largo de 2 m	2
largo de 1,2 m	2
Pieza de madera sección 2,5 cm x 4,0 cm (1"x1½"):	
largo de 1.20 m	2
largo de 0,65 m	4

HERRAMIENTAS Y OTROS MATERIALES	
Descripción	Cantidad
Serrucho	2
Alicate	4
Martillo	3
Llana de madera y metálica	2
Cuchillo o machete para limpiar cañas y guadua	3
Balde	2
Pala	2
Pala de albañil	4
Pala de jardinería	3
Azadón	1
Caretilla	1
Segueta	2
Plástico de 3 m x 3 m para la mezcla	1
Zaranda de obra de 0,3 mm y de 0,5 mm	2

EQUIPAMIENTOS DE PROTECCIÓN INDIVIDUAL	
Descripción	Cantidad
Guantes de caucho	4
Guantes de cuero	2

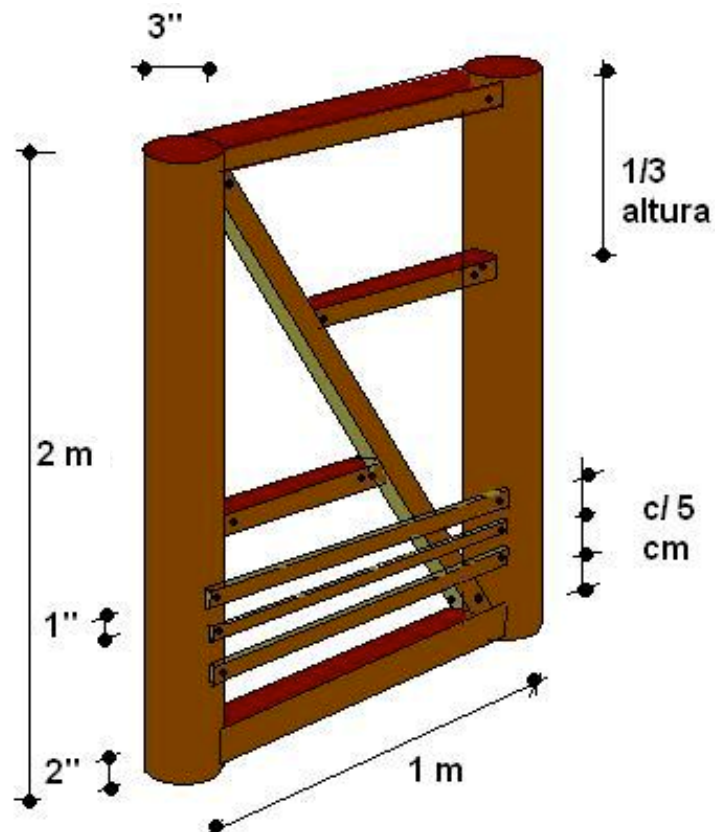
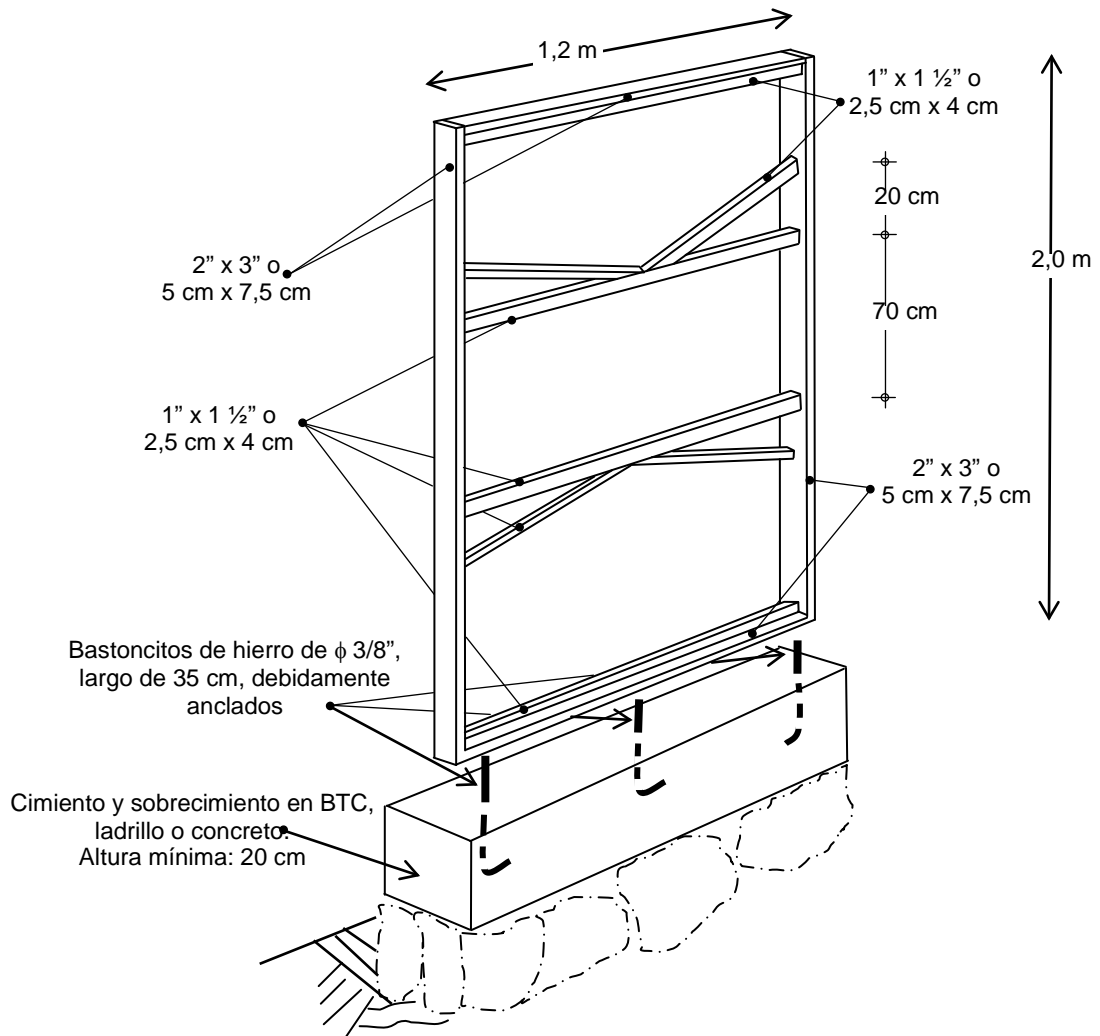


Figura 12 – Esquema de tabique de madera aserrada y rolliza para el bahareque convencional

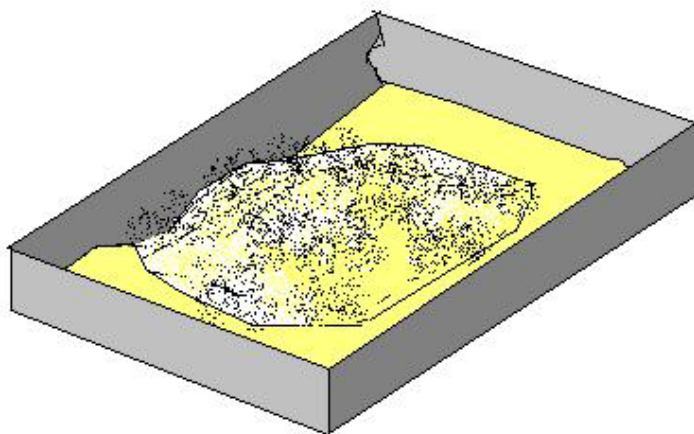


**Figura 13** – Esquema del panel (marco de madera) 1,20 m x 2,0 m para bahareque o quincha prefabricada



**Figura 14** – Modelo de la estructura y trezado del panel de quincha o bahareque prefabricado





**Figura 15** – Batea para mezcla de tierra

### 4.7 REVESTIMENTOS

<b>Instructor</b>	Luis Fernando Guerrero Baca (luisfg1960@yahoo.es)
<b>Tema</b>	Revestimiento de paredes con dos tipos de argamasa y pintura
<b>Intensidad horaria</b>	2 turmas de 15 asistentes – 3 horas cada turma
<b>Obra a realizar antes del taller</b>	Pared sin revestimiento, de preferencia de tierra (adobes o bahareque), lista para recibir revoque y pared revocada con barro e paja e con arena e cal, lista para recibir pintura
<b>Previsiones</b>	Preparar la maceración de 8 palmas de cactus en 20 litros de agua fría con 12 horas de anticipación.
<b>Observaciones</b>	Instalar una mesa con dimensiones 0,90 m x 2,10 m

### MATERIALES

Descripción	Cantidad
Tierra, preferentemente con 20% a 30% de arcilla	0,5 m <sup>3</sup>
Cal	4 sacos de 25 kg
Yeso	10 kg
Tuna (nopal) [previamente cortado y colocado en 20 litros de agua fría]	8 pencas
Arena gruesa	0,3 m <sup>3</sup>
Paja	1 fardo
Pigmento mineral para cemento (color rojo y amarillo)	3 kg de cada uno
Sal gruesa	50 g
Shampoo para bebé	70 ml

### HERRAMIENTAS Y OTROS MATERIALES

Azadón	2
Brochas (o trinchas) de 2 pulgadas	2
Brochas (o trinchas) de 3 pulgadas	3
Carretilla	2
Criba con malla de 2 mm	1
Criba con malla de 5 mm	2
Cubetas de plástico 20 l	4
Cucharas de albañil	2
Cucharitas desechables	20
Espátulas de albañil	1
Flexómetro	2
Llanas metálicas	2
Machete o tijeras de trabajo rudo (corte de paja)	2 (o 1 triturador forrajero eléctrico)
Masking tape de 1 pulgada de ancho	3 rollos
Mesa de trabajo (0,90 m x 2,1 m)	1
Navaja "cutter"	2
Pala	2
Recipientes desechables de plástico transparente de 1 l	10
Tabla de triplay o fibracel delgado de 0,5 cm x 25 cm x 1,5 m	4

EQUIPAMIENTOS DE PROTECCIÓN INDIVIDUAL	
Descripción	Cantidad
Guantes de hule de tipo industrial	4 pares
Lentes de protección	8 unidades

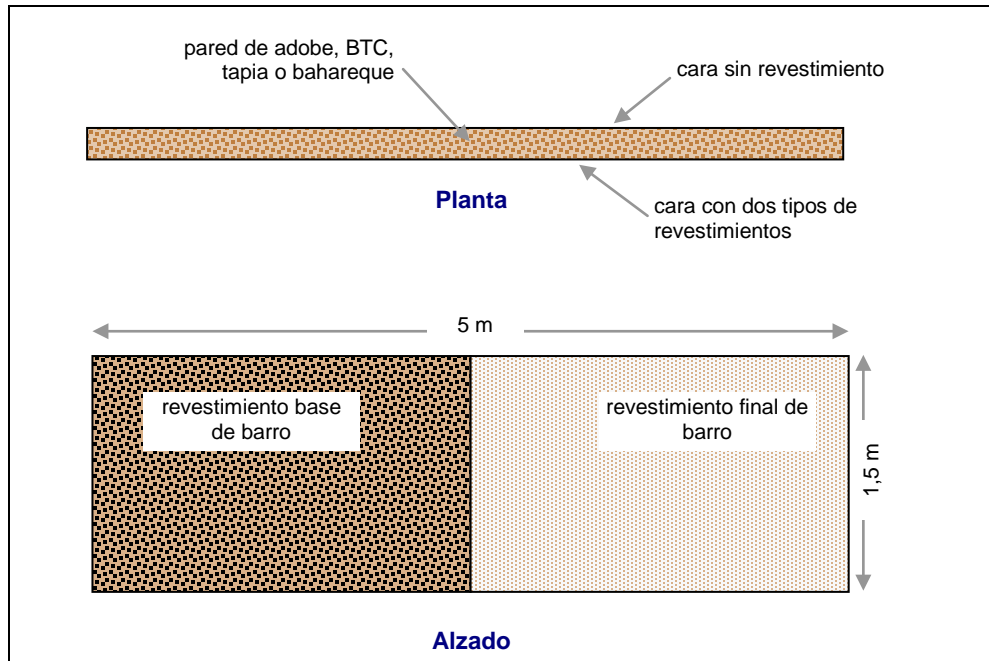


Figura 16 – Muro1. Para revoque de barro

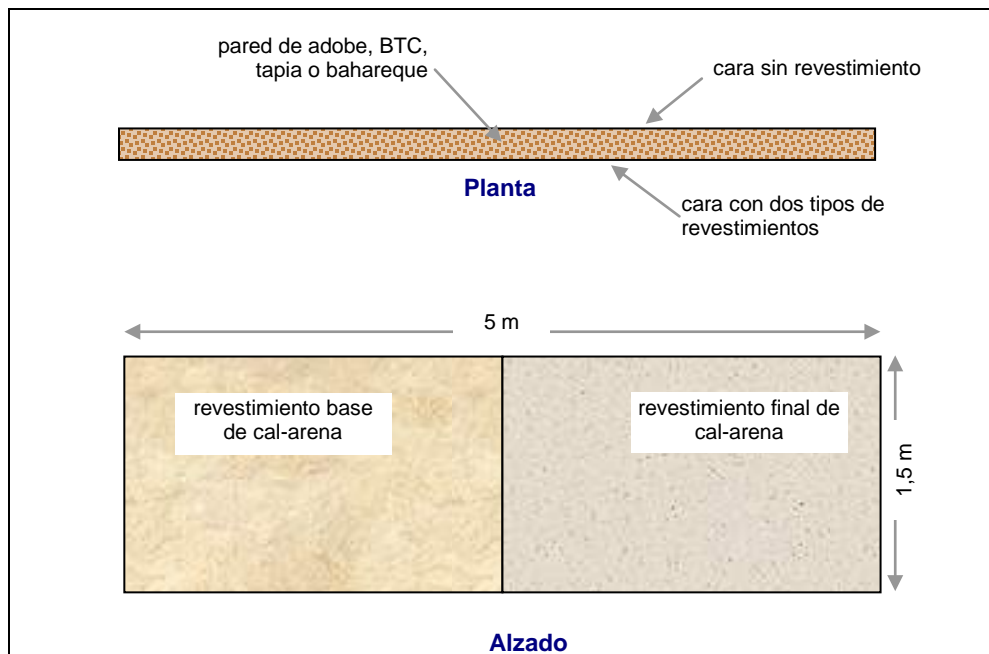


Figura 17 – Muro 2. Para revoque de cal e arena

## 5. ACTIVIDADES COMPLEMENTARIAS

**A** continuación se presentan algunas ideas de actividades que pueden ser desarrolladas durante los talleres con el objetivo de reforzar la convivencia que naturalmente ocurre en estos encuentros.

### 5.1 CONCURSO FOTOGRAFICO CON CÁMARA DIGITAL

El concurso fotográfico aprovecha el nuevo modo de registro fotográfico instantáneo, proponiendo a los participantes a formar parte del registro del Talleres PROTERRA. Los participantes tomarán sus fotos durante los días de la jornada de los talleres, según las bases del concurso de fotografía digital presentada en el anexo 2.

Los interesados, 4 horas antes de que terminen los talleres, deberán haber enviado sus fotos seleccionadas, según las cantidades determinadas por los organizadores, con los datos requeridos (seudónimos, nombre y apellido, etc.). Las fotos serán entregadas al jurado, solo con los seudónimos, quienes habrán terminado con el escrutinio para cuando cierre el evento. El premio debe estar íntimamente relacionado con el espíritu del evento.

### 5.2 ALMUERZOS Y CENAS DE CAMARADERÍA

Convocando a todos los sectores y con el fin de generar un espacio más informal para la realización de acuerdos e intercambios, se sugiere realizar actividades artísticas complementarias (danza, teatro, pintura) que contribuyan a poner sobre la superficie el interés de la construcción con tierra. El menú puede ser alegórico (manjares recubiertos en barro, comidas horneadas en hornos de tierra, etc).

# ***Anexo 1***

## **Ficha del taller de caracterización y selección de suelos**

## IDENTIFICACIÓN DE LA TIERRA – TESTES DE CAMPO

Nombre de la muestra	
Localización	
Operador	
Fecha de recolección	
Fecha de ejecución	
Observaciones	

Test		Interpretación
Táctil-visual	Dimensión de partículas	
	Color	
	Brillo	
	Tacto/textura	
Identificación de la tierra por inspección táctil-visual		
Caída de la bola		
Vidrio - % de arena, limo y arcilla		
Indicación de técnicas constructivas por el test del vidrio		
Cordón		
Cinta		
Exudación		
Resistencia seca		
Identificación de la tierra y de técnicas constructivas – ver tabla		
Identificación de la tierra y de técnicas constructivas – ver tabla		
Rollo		
Caja		

**Conclusión:**

**Hacer el croquis del sitio de la muestra**

# ***Anexo 2***

## **Ficha de evaluación de los talleres**

## Evaluación del Taller (Asistente)

Nombre: .....

Formación: .....

Institución: .....

E-mail: .....

Taller:

Jornada

- |                          |                        |
|--------------------------|------------------------|
| <input type="checkbox"/> | 1. Selección de suelos |
| <input type="checkbox"/> | 2. Adobe               |
| <input type="checkbox"/> | 3. Bóveda              |
| <input type="checkbox"/> | 4. BTC                 |
| <input type="checkbox"/> | 5. Tapia               |
| <input type="checkbox"/> | 6. Técnica Mixta       |
| <input type="checkbox"/> | 7. Revestimiento       |

Mañana	<input type="checkbox"/>
Tarde	<input type="checkbox"/>

1. Nivel de conocimiento anterior al taller

	1	2	3	4	5	
ninguno	<input type="checkbox"/>	<input type="checkbox"/>	<input type="checkbox"/>	<input type="checkbox"/>	<input type="checkbox"/>	elevado

**Evaluación del taller**

(marcar sus notas con una "X")

- 2. Recursos didácticos
- 3. Estructura y organización
- 4. Conocimientos adquiridos
- 5. Intercambio de experiencias
- 6. Actitud de los instructores
- 7. Lenguaje y comunicación

	1	2	3	4	5	
malo	<input type="checkbox"/>	<input type="checkbox"/>	<input type="checkbox"/>	<input type="checkbox"/>	<input type="checkbox"/>	óptimo
	<input type="checkbox"/>	<input type="checkbox"/>	<input type="checkbox"/>	<input type="checkbox"/>	<input type="checkbox"/>	
	<input type="checkbox"/>	<input type="checkbox"/>	<input type="checkbox"/>	<input type="checkbox"/>	<input type="checkbox"/>	
	<input type="checkbox"/>	<input type="checkbox"/>	<input type="checkbox"/>	<input type="checkbox"/>	<input type="checkbox"/>	
	<input type="checkbox"/>	<input type="checkbox"/>	<input type="checkbox"/>	<input type="checkbox"/>	<input type="checkbox"/>	
	<input type="checkbox"/>	<input type="checkbox"/>	<input type="checkbox"/>	<input type="checkbox"/>	<input type="checkbox"/>	

8. Comentarios y sugerencias:

.....

.....

.....

.....

.....

.....

.....

.....

.....

.....



## Evaluación del Taller (Instructor)

Nombre	Formación	Institución	E-mail

Taller:

Jornada

- |  |                        |
|--|------------------------|
|  | 1. Selección de suelos |
|  | 2. Adobe               |
|  | 3. Bóveda              |
|  | 4. BTC                 |
|  | 5. Tapia               |
|  | 6. Técnica mixta       |
|  | 7. Revestimiento       |

Mañana

Tarde


1. Total de participantes: .....

2. Formación de los participantes

Estudiantes: .....

Ingenieros: .....

Arquitectos: .....

Otros profesionales: .....

Comunidad: .....

3. Resumen de las actividades:

**Programadas**

**Realizadas**

--	--

**Resultado promedio de los asistentes**

(marcar los datos promedio con una "X")

4. Nivel de conocimiento anterior al taller

1	2	3	4	5

ninguno elevado

**Evaluación del taller**

(marcar sus notas con una "X")

	1	2	3	4	5
5. Recursos didácticos					
6. Estructura y organización					
7. Conocimientos adquiridos					
8. Intercambio de experiencias					
9. Actitud de los instructores					
10. Lenguaje y comunicación					

**Evaluación de los instructores**

(marcar sus notas con una "X")

	1	2	3	4	5
11. Infraestructura disponible					
12. Conocimientos adquiridos					
13. Intercambio de experiencias					
14. Logro de los objetivos					

**15. Comentarios y sugerencias:**

.....

.....

.....

.....

.....

.....

.....

.....

.....

.....

# **Anexo 3**

## **Sugerencias para la programación de los Talleres PROTERRA**

## TALLERES PROTERRA - SUGERENCIAS

Como ejemplo, se presenta la programación de los Talleres PROTERRA con siete diferentes técnicas y duración de dos días. En estos, cada participante hace, obligatoriamente, el taller de selección de suelos y puede escoger dos talleres más. Cada taller tiene 3 horas de duración. Las terminaciones A o B indican el grupo en que el participante asiste a los talleres. Se sugiere el máximo de 15 asistentes por cada grupo. La programación presentada corresponde a un evento con hasta 90 asistentes.

Se realizan talleres de práctica intensiva de una jornada con una clase teórica al inicio. Se recomienda un instructor y uno auxiliar en cada taller. Se recomienda tener uno o dos albañiles para dar soporte a las actividades de los talleres.

Antes de las prácticas, en una sala con los recursos adecuados, cada instructor presenta a todos los asistentes la técnica que va a capacitar. Así, todos los asistentes entenderán el conocimiento básico de todas las técnicas que serán presentadas en los talleres, independiente de los elegidos para su capacitación.

Día 1					
9:00 – 10:00	<b>Inscripciones</b>				
10:00 – 11:00	Presentación de los talleres (15 a 20 minutos para cada instructor)				
11:00 – 12:00					
12:00 – 14:00	<b>Intervalo para almuerzo</b>				
14:00 – 15:00	<b>SUELO para 1 e 2</b>	3A	4A	5A	6B
15:00 – 16:00					
16:00 – 17:00					

Día 2					
9:00 – 10:00	<b>SUELO para 3 e 4</b>	1A	2A	6A	5B
10:00 – 11:00					
11:00 – 12:00					
12:00 – 14:00	<b>Intervalo para almuerzo</b>				
14:00 – 15:00	<b>SUELO para 5 e 6</b>	1B	2B	3B	4B
15:00 – 16:00					
16:00 – 17:00					

Taller		Instructor(es)*
<b>T</b>	<b>Caracterización y selección de suelos</b>	
<b>1</b>	<b>Adobe</b>	
<b>2</b>	<b>Bóveda</b>	
<b>3</b>	<b>BTC</b>	
<b>4</b>	<b>Revestimientos</b>	
<b>5</b>	<b>Tapia</b>	
<b>6</b>	<b>Técnicas Mixtas</b>	

# *Anexo 4*

**“Celebración de la tierra”  
Otra sugerencia de taller**

## CELEBRACIÓN DE LA TIERRA

### ¿Que es Celebratierra?

Es un encuentro, un reencuentro con la alegría ancestral de construir un cobijo; de transformar la tierra (nuestra madre) en morada.

Es un festejo; es alegría; es aprender, comprender, intercambiar, descubrir y conocer juntos.

Es una forma de adquirir habilidades en contacto con las cosas de nuestra realidad.

### ¿Por que Celebratierra?

Porque es posible construir de otra forma.

Porque no se conocen o se conocen mal las características de la tierra como material de construcción.

### ¿Para quién Celebratierra?

Para todos lo que intervienen en el proceso de construcción y mejoramiento del hábitat. Es interactoral e interdisciplinario.

La celebración esta dirigida a:

- Albañiles
- Empresas constructoras
- Proveedores de materiales de la construcción
- Profesionales de la construcción
- Docentes y alumnos (primarios, secundarios, universitarios)
- Pobladores
- Instituciones intermedias
- Funcionarios del gobierno

### ¿Cuáles son las características de Celebratierra?

No es necesariamente un evento académico.

Debe tener amplia difusión local para que todos puedan enterarse.

### ¿Cuándo es Celebratierra?

En cualquier momento.

Se puede aprovechar un SIACOT, seminarios, y principalmente expectativas de grupos focales.

### ¿Como sigue Celebratierra? (después del primero evento)

Evaluación

Actualización del blog

Respuestas a consultas

Links

Continuación y terminación de la obra iniciada

### **¿Qué se debe tener para un Celebratierra?**

1. Estructura física: espacio, mobiliario e infraestructura edilicia)
2. Listados de materiales y de herramientas
3. Listado de personal capacitado y de apoyo
4. Listado de materiales académicos

### **¿Qué es una obra-escuela?**

Es una obra que tenga como fin una utilidad concreta (vivienda, aula, parador de transporte, centro comunitario, etc.) en la que sus propietarios acepten la participación total a parcial. La idea es que pueda ser visitada por la comunidad estando ésta en servicio.

Algunas características deseables:

1. Los materiales estarán a cargo del propietario
2. Debe haber un acopio de la cantidad necesaria de materiales a utilizar en la obra
3. La obra debe estar iniciada y en marcha (con avances parciales) para que se pueda experimentar con todas las etapas de la obra
4. Garantizar la coherencia del diseño y la tecnología
5. La presencia de los propietarios y albañiles que trabajan en la obra genera mayor intercambio y confianza en el uso de la tecnología

### **¿En donde Celebratierra?**

En cualquier lugar en donde existan expectativas relacionadas con la construcción con tierra.

Se sugiere un evento de carácter local, con asistentes que no necesiten alojamiento ni traslados onerosos.

Se sugiere realizar el evento eligiendo un sitio en donde se puedan realizar intercambios de teoría y práctica (espacio áulico) cercano a la obra escuela que permita realizar el proceso de aprender-haciendo.

Se busca también que el resultado de los esfuerzos sea usado a posteriori y que pueda ser mostrado como ejemplo.

# *Anexo 5*

## **Bases del concurso de fotografía digital**



## BASES DEL CONCURSO DE FOTOGRAFIA DIGITAL

### Participantes

Podrán participar los asistentes al encuentro “Talleres PROTERRA” que tendrá lugar en la ciudad de ..... los días .....de .....

### Temática

Se buscara que los participantes realicen fotografías de lo que significa construir con tierra para los seres humanos y el medio ambiente.

### Obra

Podrán presentarse un máximo de 3 fotografías por participante.

### Presentación

Las fotografías deben estar realizadas con una cámara digital. En caso de resultar ganadores, se deberá presentar la cámara fotográfica con la que se realizó la fotografía y la imagen fotográfica original, como dato que certifique su autenticidad.

Se permite el retoque de las fotografías, siempre que sea para aplicar filtros globales que mejoren su calidad (brillo, contraste, etc.). No está permitido aplicar operadores globales para añadir o eliminar elementos, mezclar varias fotos o modificar su composición original (fotomontajes).

Las fotografías deben respetar los siguientes requisitos:

- a) Las fotografías deben estar en formato JPG.
- b) Deben tener una resolución mínima de 1.024 píxeles.
- c) El peso del archivo no debe pasar de un máximo de 5 Megabytes (Mb).

### Identificación y envío

Para concursar se deberá enviar las fotografías digitales a ..... junto a un email con siguientes datos:

Nombre y apellidos del concursante  
Nick  
Dirección de correo electrónico de contacto  
Teléfono de contacto  
Modelo de cámara utilizado  
Título de la imagen

### Fecha de admisión

La fecha de recepción de las fotografías se iniciará el ..... y finalizará el .....

### Fallo del jurado

El jurado elegirá a los ganadores el ..... Si a juicio del Jurado no se hubiesen presentado obras con calidad suficiente, los premios podrían quedar desiertos.

### Premios

Se concederán 1 premio a la mejor fotografía.

De todas estas fotografías, el comité organizador de los “Talleres PROTERRA” se reservará el derecho de publicar o reproducir, por sí o por terceros, sin limitación de tiempo ni de lugar, citando en todo caso el nombre del autor.

### Exposición

La fotografía que resulten ganadoras, así como aquellas que el jurado y/o el comité consideren de especial pertinencia será exhibida en [www.redproterra.org](http://www.redproterra.org)

### Entrega de premios

La premiación se realizara el ..... durante el evento de cierre.

# ***Anexo 6***

## **GLOSARIO**












### **Español / Português**

# GLOSARIO/GLOSSÁRIO





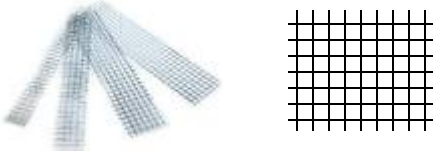




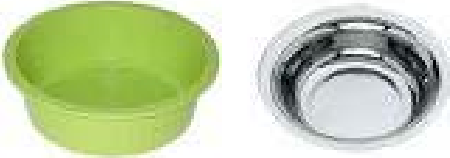
Imagen/Imagem	Español	Português
	azada, azadón, azadilla	enxada
	horca, horquilla, horqueta, pala de dientes	forcado, garfo, forquilha
	Pala ancha, pala de voleo	pá, pá quadrada, pá de bico
	pala de corte, pala de punta	pá de corte
	pala pocera, pala americana	cavadeira, cavadeira articulada
	pala recta, pala de corte	cavador, cavadeira reta
	rastrillo	ancinho, rastilho, rastelo
	alambre de acero (galvanizado), alambre de atar (alambre cocido o negro)	arame de aço (galvanizado), arame cozido
	alicate, pinza	alicate, alicate universal
	tenaza	torques, torquesa

	arandela, rondana	arruela
	barra roscada, varilla roscada	barra de aço com rosca, barra roscada
	tuerca	porca
	clavo, punta	prego
	destornillador, desarmador	chave de fenda, chave de fendas
	llave española, llave de tuercas, llave fija, llave de boca	chave de boca
	llave inglesa, llave francesa, perico	chave inglesa
	llave Stillson (inglesa), llave grifa	grifo
	llave pico de loro, mordaza	alicate bico de papagaio
	martillo, martillo de uña	martelo
	maza	marreta








	<p>tablitas de triplay, contrachapado, tablero multilaminado, chapón, plancha de terciado estructural</p>	<p>placa de madeira compensada, contraplacado marítimo</p>
	<p>caladora</p>	<p>serra de recorte, serra tico-tico</p>
	<p>cuchillo</p>	<p>faca</p>
	<p>formón</p>	<p>formão</p>
	<p>formón gubia, gubia</p>	<p>formão goiva, goiva</p>
	<p>azuela</p>	<p>enxó</p>
	<p>hacha</p>	<p>machado</p>
	<p>hachuela, hacha de mano</p>	<p>machadinha</p>
	<p>piqueta, hachuela</p>	<p>picareta</p>
	<p>machete</p>	<p>facão, catana</p>
	<p>navaja "cutter", cortador, cuchilla, trincheta, tip-top, estilete</p>	<p>estilete, xizato</p>

	serrucho	serrote
	sierra de arco, segueta, sierra de mano	serra de arco
	tijera	tesoura
	cizalla	tesoura de cortar chapa
	cuchara de albañil, palustre, paleta, bailejo	colher de pedreiro
	hilo de obra, línea para marcación, cuerda de marcar, lía, tanza (nylon), chaura (algodón), piola	linha de pedreiro
	llana, fratacho, fretacho, talocha, trulla, fratás, frataz, paleta	desempenadeira, talocha
	cinta métrica, metro, flexometro, huincha	escala, trena, metro, fita métrica
	metro plegable, metro de carpintero	escala
	nivel de burbuja, nivel de mano	nível de bolha, nível de mão, nível
	nivel de manguera, nivel de agua, manga de nivel	mangueira de nível

	plomada, plomada de taco, plomo	prumo de face, fio de prumo
	plomada, plomada de punto, plomo	prumo de centro, fio de prumo
	pistola, inyector, manga	bisnaga
	regla, regleta, codal (para revoco, para revoque)	régua, sarrafo (para reboco)
	bandeja, batea, mezclador, mezclera, mezcladora	bandeja, argamassadeira, masseira
	balde, lata, cubo, cubeta, herrada, tacho	balde, lata
	bolsa, bulto, saco	saco
	carretilla	carrinho de mão; carrinho de pedreiro, carriola
	criba, harnero, tamiz, zaranda, cedazo vertical	peneira de obra, crivo
	alumbre	sulfato de alumínio e potássio, alúmen

	brocha, pinceleta, brochón, pelonesa	broxa, trincha
	cepillo de alambre	escova de aço
	espátula	espátula
	estopa, trapo, waipe	estopa, trapo
	malla electro soldada	tela metálica eletrossoldada
	cinta de pintor, cinta de enmascarar, masking tape	fita crepe
	nopal, tuna, penca	cacto
	recipiente desechable de plástico transparente, botellas de plástico	recipiente descartável de plástico transparente, garrafa PET
	almirez, mortero, (recipiente de loza blanca usada en laboratorio para desterronado o desmoronamiento de suelo)	almofariz (recipiente de louça branca usada em laboratório para destorroamento de solo)
	bacía, bacha, vasija de plástico y de aluminio, balde, bowl	bacia de plástico e de alumínio



	<p>balanza, peso</p>	<p>balança</p>
	<p>bandeja, batea, mezclador, mezclera</p>	<p>bandeja</p>
	<p>criba, tamiz de laboratorio, cedazo</p>	<p>peneira de laboratorio, crivo, peneiro</p>
	<p>cupeta de plástico</p>	<p>cuba de plástico</p>
	<p>pala cargadora, cuchara cargadora</p>	<p>concha de laboratorio, corredor em chapa</p>
	<p>frasco de vidrio</p>	<p>frasco de vidro</p>
	<p>taza para agua</p>	<p>caneca para água</p>
	<p>cápsula de aluminio (para determinación de humedad)</p>	<p>cápsula de aluminio (para determinação de umidade)</p>
	<p>recipiente de chapa de acero, cubeta, para masa unitaria de 15 litros (base cuadrada o circular)</p>	<p>recipiente de chapa de aço, para massa unitária, de 15 litros (base quadrada ou circular)</p>
	<p>regla de acero, biselada (usada para nivelar a la superficie de los recipientes)</p>	<p>régua de aço, biselada (usada para nivelar a superfície dos recipientes de areia)</p>

	<p>sartén de aluminio (para determinación de humedad en campo)</p>	<p>frigideira de alumínio (para determinação da umidade em campo)</p>
	<p>anafe a gas, anafre, infiernillo, mechero, hornillo, estufa de gas (para determinación de humedad en campo)</p>	<p>fogareiro a gás (para determinação da umidade em campo)</p>
	<p>probeta graduada</p>	<p>proveta graduada</p>
	<p>bota de goma, bota de caucho, chancla</p>	<p>bota de borracha</p>
	<p>casco</p>	<p>capacete</p>
	<p>guantes de caucho</p>	<p>luvas de borracha</p>
	<p>lentes, gafas de seguridad, anteojos protectores</p>	<p>óculos de proteção</p>

## Currículo de los autores y colaboradores

**Célia Neves**, ingeniera civil, maestra en Ingeniería Ambiental Urbana, coordinadora de la Rede TerraBrasil, miembro del Proyecto de Investigación PROTERRA/HABYTED/CYTED y de la Red Iberoamericana PROTERRA, consultora, investigadora jubilada del CEPED – *Centro de Pesquisas e Desenvolvimento* de la *Universidade do Estado da Bahia*. [cneves2012@gmail.com](mailto:cneves2012@gmail.com)

**Obede Borges Faria**, ingeniero civil; maestro en Arquitectura; doctor en Ciencias de la Ingeniería Ambiental; miembro del Proyecto de Investigación PROTERRA/HABYTED/CYTED y de la Red Iberoamericana PROTERRA, presidente del *Conselho Municipal de Habitação de Bauru*; profesor de la *Faculdade de Engenharia de Bauru/UNESP*. Av. Eng. Luiz E. C. Coube, 14-01; 17033-360 Bauru-SP – Brasil Tel: (55 14) 9792 5525 [obede@feb.unesp.br](mailto:obede@feb.unesp.br) y [obede.faria@gmail.com](mailto:obede.faria@gmail.com)

**Ana Paula Milani**, ingeniera civil, maestro y doctora en Ingeniería Agrícola con destaque en construcciones y ambiencia, miembro de la Red Iberoamericana PROTERRA y de la Rede TerraBrasil, profesora del *Departamento de Estruturas e Construção Civil* de la *Universidade Federal de Mato Grosso do Sul*. Cidade Universitária 79070-900 Campo Grande-MS Brasil Tel (55 67) 3345 7478 [ana.milani@ufms.br](mailto:ana.milani@ufms.br)

**Ariel Anselmo González**, ingeniero en construcciones, Magister Scientiae en Metodología de la Investigación Científica y Técnica. Profesor e investigador de la Universidad Tecnológica Nacional – Santa Fe - Argentina; experimentado en el trabajo en equipos interdisciplinarios que abordan el tema del hábitat urbano y rural. Miembro de la Red Iberoamericana PROTERRA. Tel: (54342) 154216338; [aagonzal@frsf.utn.edu.ar](mailto:aagonzal@frsf.utn.edu.ar)

**Lucía Esperanza Garzón**, arquitecta, con 20 años de experiencia en arquitectura y construcción con tierra y materiales naturales, miembro de la Rede Iberoamericana PROTERRA. Diseña, construye, investiga y transfiere tecnologías con materiales no convencionales. Coordina diversos programas de formación y promueve diplomados e seminarios internacionales sobre tecnologías sostenibles con tierra. Participa de conferencias, eventos y talleres internacionales en EEUU, México, Portugal, España, Brasil, Perú, Chile, EL Salvador, Venezuela, Costa Rica, Uruguay entre otros. Av. Calle 24, nº 82-51. Modelia, Bogotá, Colombia. Tel: (571) 263 5342.; [luciagarzon@gmail.com](mailto:luciagarzon@gmail.com)

**Luis Fernando Guerrero Baca**, arquitecto, maestro en Arquitectura, doctor en Diseño con especialidad en Conservación Patrimonial. Coordinador de la Red Iberoamericana PROTERRA. Coordinador del Comité Científico de Tierra del ICOMOS–Mexicano. Profesor-Investigador de la Universidad Autónoma Metropolitana Xochimilco. Calle Grieta 165. Jardines del Pedregal. México D.F. c.c. 01900. Tel: (5255) 56527731, [coordinacionprotterra@gmail.com](mailto:coordinacionprotterra@gmail.com) [luisfg1960@yahoo.es](mailto:luisfg1960@yahoo.es)

**Marcio Vieira Hoffmann**, arquitecto y urbanista, maestro en Preservación y Restauración de Patrimonios Históricos por la FAUFBA, miembro de la Red Iberoamericana PROTERRA y de la Rede TerraBrasil, socio de *FATO arquitetura Ltda*. Piracicaba, SP, Brasil. Tel: (5519) 34331573 [www.fatoarquitetura.com.br](http://www.fatoarquitetura.com.br), [marcio@fatoarquitetura.com.br](mailto:marcio@fatoarquitetura.com.br)

**Ramón Aguirre**, arquitecto, especialista en bóvedas y cubiertas livianas de bajo costo, director técnico de Arcilla y Arquitectura, miembro de la Red Iberoamericana PROTERRA. Instructor de talleres en México, Cuba, Argentina, España, Guatemala, Uruguay y Colombia. Actúa ha más de 18 años en investigación y construcción de bóvedas mexicanas. Oaxaca, México. [www.arcillayarquitectura.com](http://www.arcillayarquitectura.com) [aguirre30@msn.com](mailto:aguirre30@msn.com)

**Rodolfo Rotondaro**, arquitecto, miembro del Proyecto de Investigación PROTERRA/HABYTED/CYTED y de la Red Iberoamericana PROTERRA, investigador y consultor en tecnología y arquitectura de tierra, profesor de la Facultad de Arquitectura, Diseño y Urbanismo/UBA. Pabellón III, 4to piso, Ciudad Universitaria C1428EHA, Buenos Aires, Argentina. Tel: (54 11) 45740398 E-mail: [rotondarq@telecentro.com.ar](mailto:rotondarq@telecentro.com.ar); [rodolforotondaro@gmail.com](mailto:rodolforotondaro@gmail.com)

El presente documento propone ser una guía operativa, exclusiva para los organizadores de encuentros de capacitación en construcciones con tierra, que puedan ser replicados por universidades u otras unidades de enseñanza para la capacitación de recursos humanos y difusión de las técnicas constructivas con tierra.



*“El presente libro, el ‘manual’, es un excelente resultado del trabajo en equipo y en cooperación de varios miembros de la Red Iberoamericana PROTERRA.*

*El principal objetivo de ‘Talleres PROTERRA’ es contribuir para una mayor eficiencia operativa en el planeamiento y organización de talleres prácticos de construcción con tierra. Abordando la logística previa y gestión de talleres, su programación, las recomendaciones técnicas y las posibles actividades complementares asociadas, este libro contribuye con claras directrices y sugerencias para la realización de talleres.*

*De esa manera, el libro valoriza el saber local integrado en el ámbito Iberoamericano, repensando su adecuación a la actualidad. Al potenciar la difusión de la cultura constructiva local, se convierte en una herramienta indispensable en la transferencia de conocimiento, en respuesta a uno de los principales objetivos de la PROTERRA Iberoamericana.*

...

*Como vehículo de transferencia operativa, se pretende que este manual sea profusamente utilizado por la comunidad en general. La Red Iberoamericana PROTERRA apoya su difusión y utilización, siempre que sean garantizados los créditos de los coordinadores y autores.”*

Arq. Mariana Correia  
Coordinadora de PROTERRA